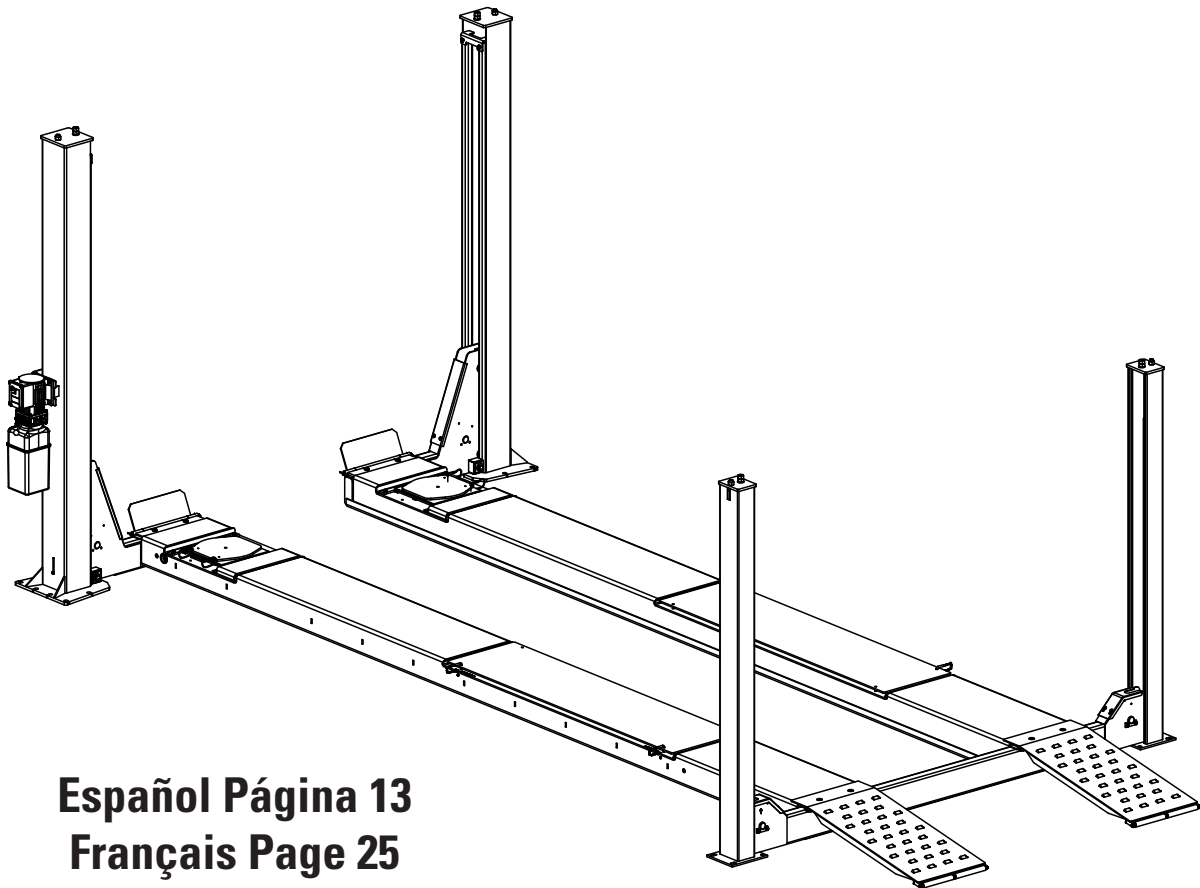




# AR014/SM014

(100 Series) Four Post Surface Mounted Lift  
Capacity 14,000 lbs. (7,000 lbs. per axle)



**Español Página 13**  
**Français Page 25**

**P  
A  
R  
T  
S  
  
B  
R  
E  
A  
K  
D  
O  
W  
N**

**IMPORTANT:** When ordering parts or requesting service always give exact model and power unit serial number. Model number is shown on nameplate attached to air lock release valve. Power unit serial number is located on side of power unit.

**OWNERS RECORD**  
Complete information  
at right and keep in  
a safe place.

Date Installed \_\_\_\_\_

Installed in Bay # \_\_\_\_\_

Power Unit Serial # \_\_\_\_\_

Power Unit Model # \_\_\_\_\_

Lift Serial # \_\_\_\_\_

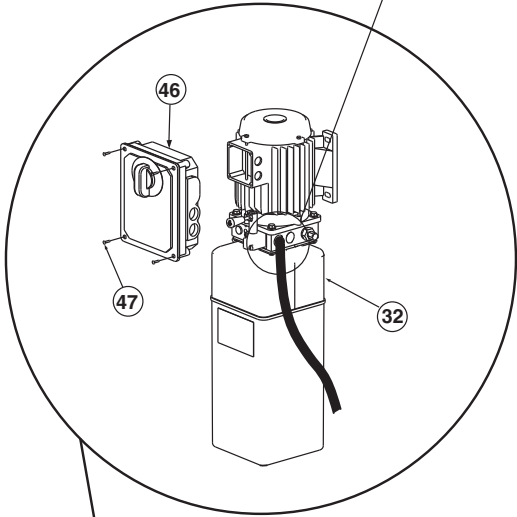
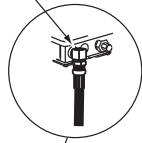
Lift Model # \_\_\_\_\_

**NOTE:** For replacement parts -See your nearest Rotary Parts Distributor.

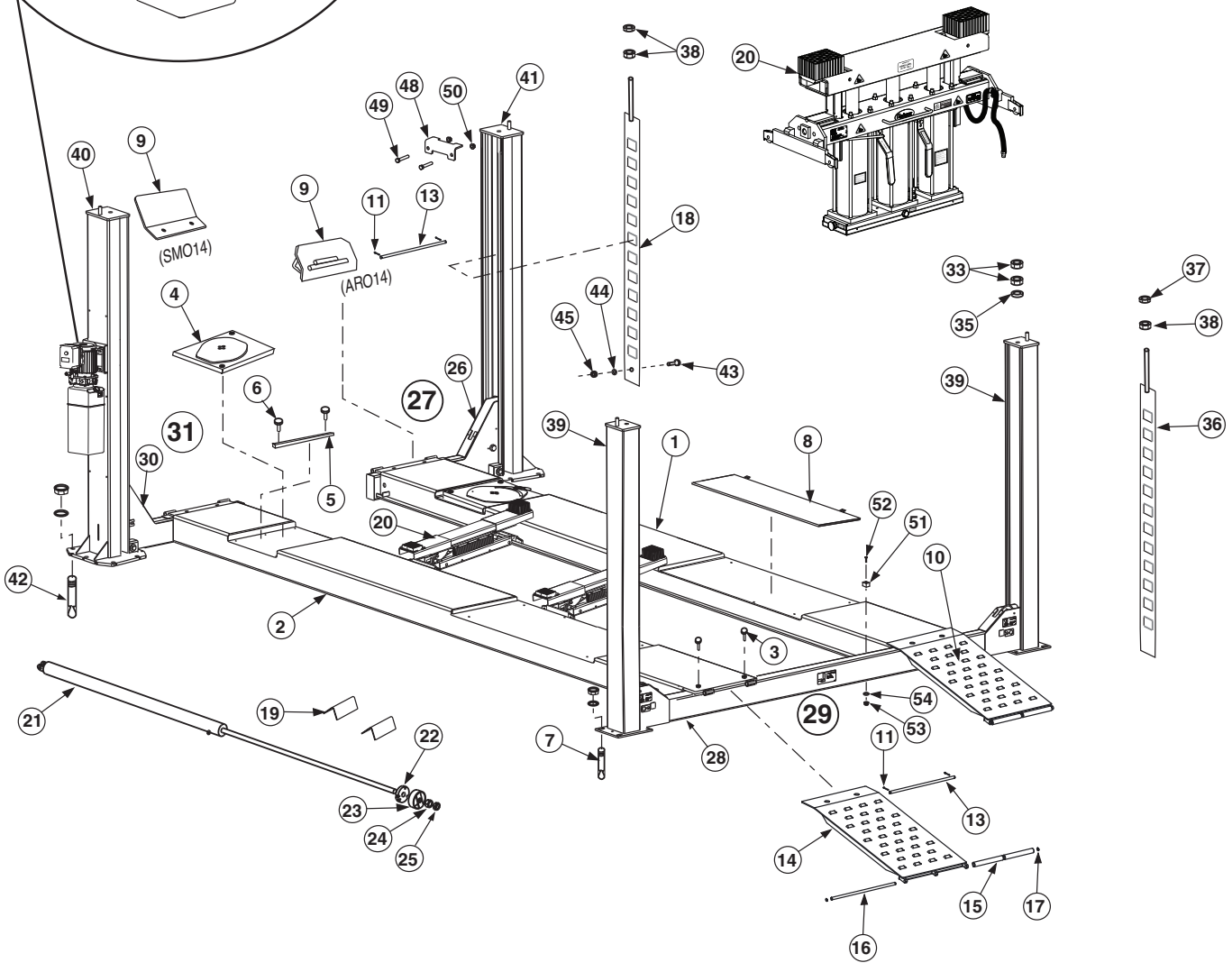
**PB2-3-3-17**



SW-002 (Used on some models between Power Unit and Hose.)



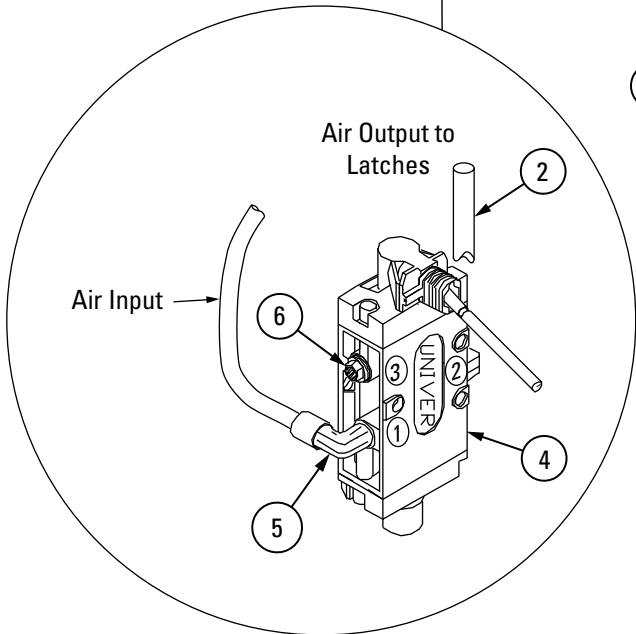
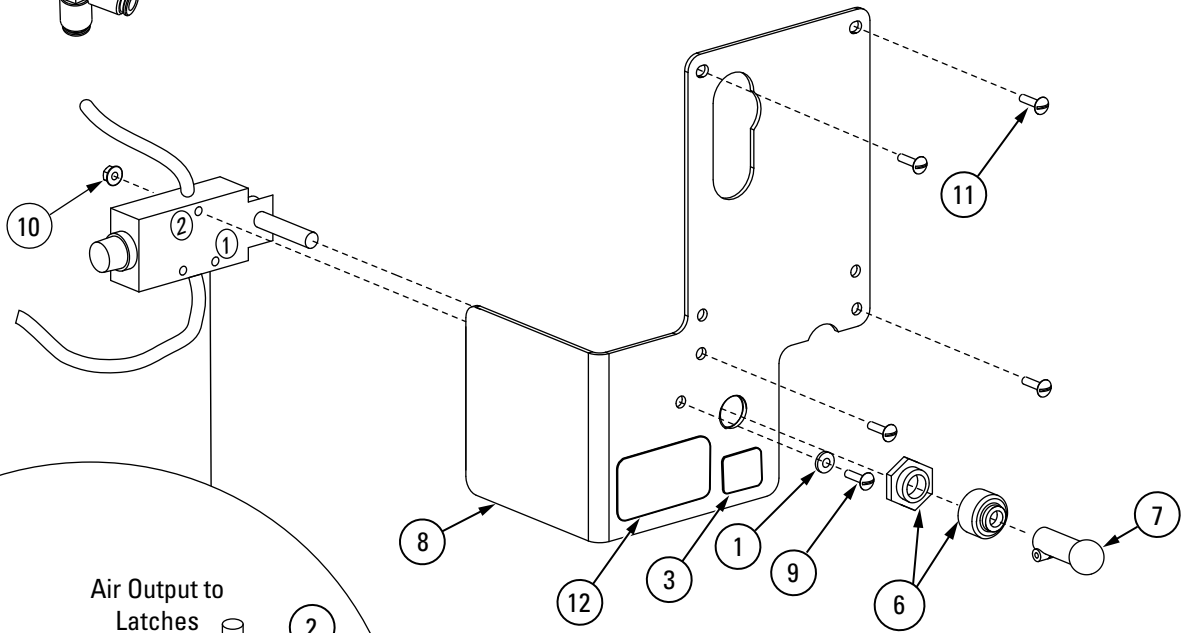
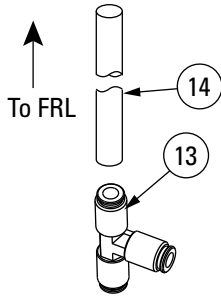
RUNWAYS		
LIFT MODEL	Left Hand Runway Assembly <i>(Includes cylinder, cables and sleeves)</i>	Right Hand Runway Assembly/ Weldment
AR014EL	S110427Y	S110425Y
AR014L	S110457Y	S110509Y
AR014S	S110456Y	S110510Y
SM014EL	S110460Y	S110513Y
SM014L	S110459Y	S110512Y
SM014S	S110458Y	S110511Y

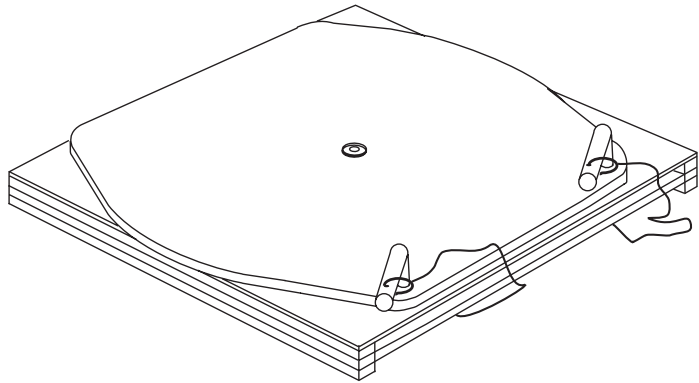


SMO / ARO14 PARTS		
ITEM NO.	DESCRIPTION	PART NO.
1	R.H. Runway Assembly	Refer to Table on Opposite Page
2	L.H. Runway Assembly (Includes cylinder, cables and sheaves)	
3	M12-30 Flg. Whiz-Lock HHCS (High Strength)	B18-12-30
4	Turning Radius Gauge Ass'y.--Stainless Steel	S130205
5	Turntable Guide Bar	FA5153-1Y
6	M10-20 Whiz-Lock	B18-10-20
7	5/8" Anchor Bolt	FC5228
8	Rear Slip Plate Kit * * For Slip Plate Parts, See Slip Plate Parts Breakdown - Later In Booklet	S100154Y
9	Wheel Stop (ARO)	S121248Y
	Wheel Stop (SMO)	FC342Y
10	Ramp Chock Assembly (Standard)	S110405Y
	Ramp Chock Assembly (Extended)	S110406Y
11	M5-40 Cotter Pin	B52-5-40
12	-	-
13	Hinge Pin	FC5989Y
14	Ramp Chock Weld (Standard)	S121148Y
	Ramp Chock Weld (Extended)	S121300Y
15	Ramp Roller	FC5992Y
16	Roller Pin	FC5991Y
17	Snap Ring	B60-16
18	Front Latch Bar	S121208Y
19	Triangular Wheel Chock	H4P-R3100
20	Rolling Jack	RJ7000Y
	Swing Air Jack - Optional	SJ8000
21	Hydraulic Cylinder	S130156 (S), S130243 (L, EL)
22	Cable Pull Bar	S120706Y
23	Cable Retainer	S120068Y
24	1 3/8"-6NC Hex Nut	40771
25	1 3/8"-6NC Hex Jam Nut	40773
26	Right Front Yoke Weldment	S121215Y
27	Right Front Yoke Ass'y (Including Latches)	S110424Y
28	Rear Yoke Weldment	S121210Y
29	Rear Yoke Ass'y (Including Latches)	S110422Y
30	Left Front Yoke Weldment	S121211Y
31	Left Front Yoke Assembly (Including Latches)	S110423Y
32	1Ø Power Unit	P3656 (S), P3642 (L, EL)
	3Ø Power Unit	P3523 (S), P3645 (L, EL)
33	M20 Hex Nut	B30-20
34	-	-
35	Ø20mm Flat Washer	B41-20
36	Rear Latch Bar	S121154Y
37	-	-
38	M20 Hex Nut	B30-20
39	Rear Column	S110445Y
40	Power Unit Column	S110420Y
41	Front Column	S110421Y
42	3/4" x 5-1/2" Anchor Bolt	FJ7380
43	M6-40 HHCS	B10-6-40
44	Ø6mm Flat Washer Plated	B41-6
45	M6 Nylon LockNut	B33-6
46	Control Box	FA7366
	Capacitor Box	FA7147-1
	Capacitor Box Cover Plate	FA7366-1
	Drum Switch	FA7364
	Drum Switch Lever	FA7364-1
47	M5 x 45 PHMS, Plated	41672
48	O.F. Column Tie Bar	S121239Y
49	M12-75 HHCS Grade 8	B10-12-75
50	M12 Whiz-Lock Nut	B391-12
51	Rubber Stop	FC7112Y
52	M6 x 35 HHCS	B10-6x35
53	M6 Nut	B30-6
54	Ø6mm Flat Washer	B41-6

AIR LOCK RELEASE VALVE DETAIL

ITEM NO.	DESCRIPTION	PART NO.
1	Ø4mm Flat Washer	B41-4
2	1/4" Tubing	FC2230-2
3	Nameplate	NP280
4	Control Ass'y.	T140073
5	Swivel Elbow	T140074
6	Filter / Muffler	PSV-01
7	Air Lock Handle	T140119
8	Control Bracket 1Ø	S110274Y
	Control Bracket 3Ø	S110286Y
9	M4-30 PHMS	B23-4-30
10	M4 Nylon Locknut	B33-4
11	M5 x 15 PHMS 1Ø	40277
	M5 x 50 PHMS 3Ø	41696
12	Nameplate	NP864
13	Union Tee	FA2242-1
14	3/8" tubing (40ft roll)	FA2230-15

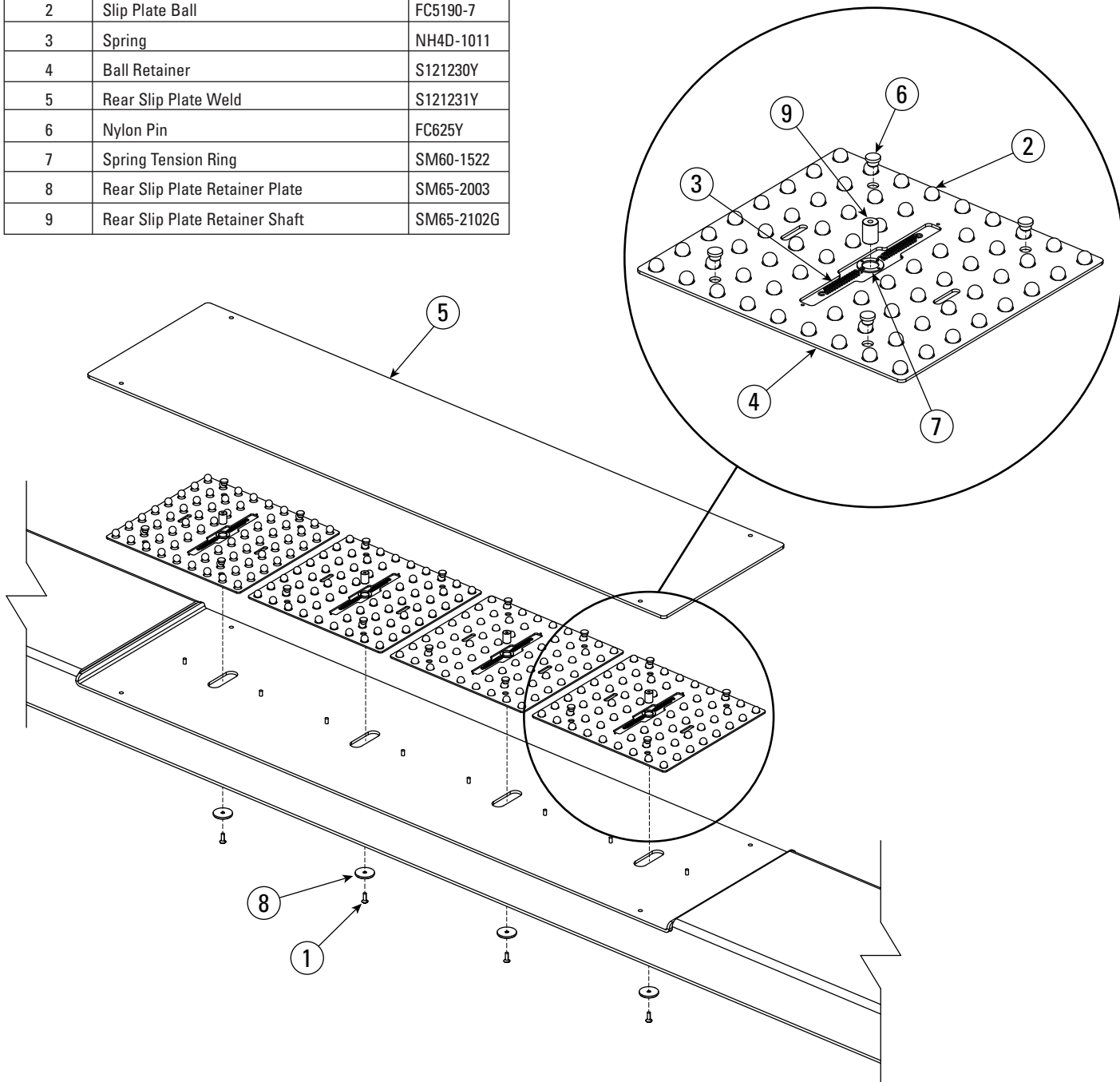


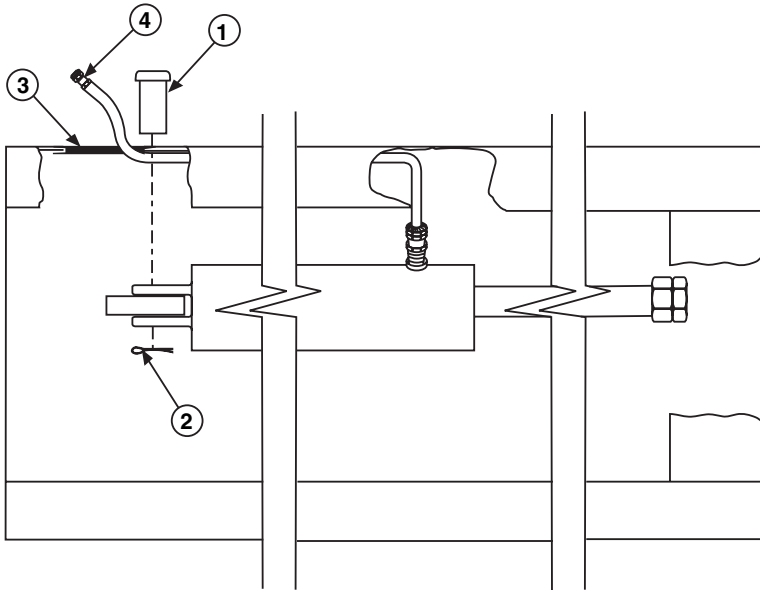
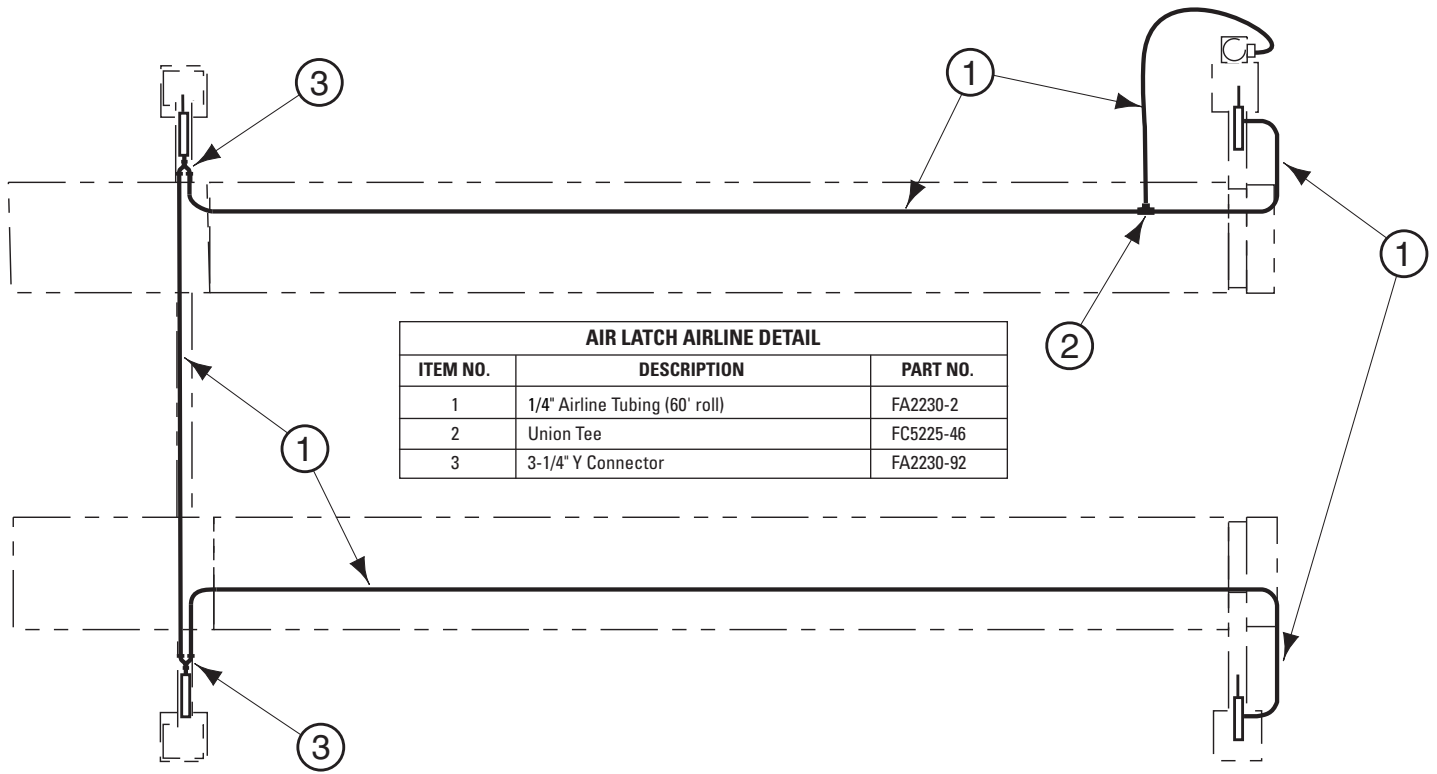


Radius Gauge Rebuild Kits	
Stainless Steel:	FA5153-2

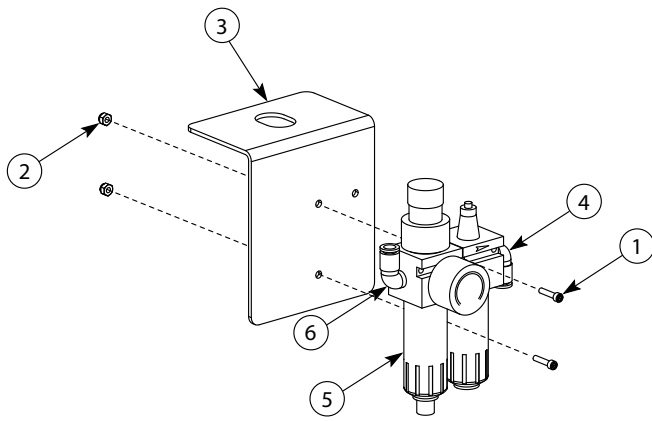
Kits include:	
Delrin Balls	54
Zinc Internal Lock Washers	2
Carbon Springs	8
Bearing Retainers	2
Top Taper Screws	2
Bottom Set Screws	2

4 WS SLIP PLATE PARTS		
ITEM NO.	DESCRIPTION	PART NO.
1	M8 x 25 Flat Head Screw	B26-8_25
2	Slip Plate Ball	FC5190-7
3	Spring	NH4D-1011
4	Ball Retainer	S121230Y
5	Rear Slip Plate Weld	S121231Y
6	Nylon Pin	FC625Y
7	Spring Tension Ring	SM60-1522
8	Rear Slip Plate Retainer Plate	SM65-2003
9	Rear Slip Plate Retainer Shaft	SM65-2102G

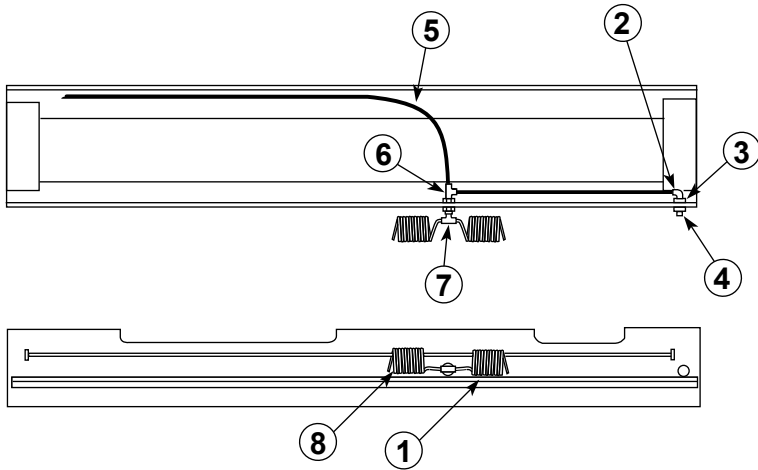




HYDRAULIC HOSE DETAIL		
ITEM NO.	DESCRIPTION	
1	Clevis Pin	S130158Y
2	Ø5mm x 60mm Lg. Cotter Pin	B52-5-60
3	Grommet	S130315Y
4	Hose	
	"S" Model	CR14-9801-4
	"L" Model	CR14-9801-3
	"EL2" Model	CR14-9801-2

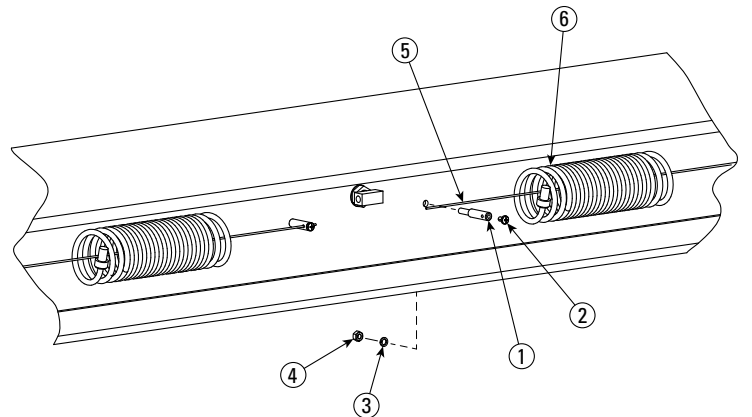


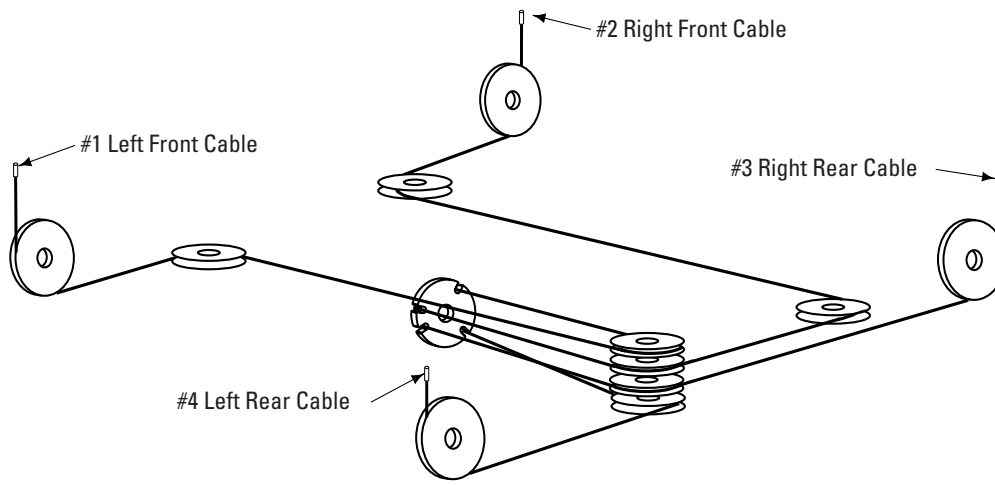
FRL DETAIL			
ITEM NO.	DESCRIPTION	SM014	AR014
1	M4-12 Hex SHCS	B23-4-12	B23-4-12
2	M4 Nylon Lock Nut	B33-4	B33-4
3	Adapter Bracket	S120674Y	S120674Y
4	Elbow	FC5185-96	FC147-7
5	Filter/Regulator/Lubricator	S130080	S130080
6	Elbow	FC147	FC147



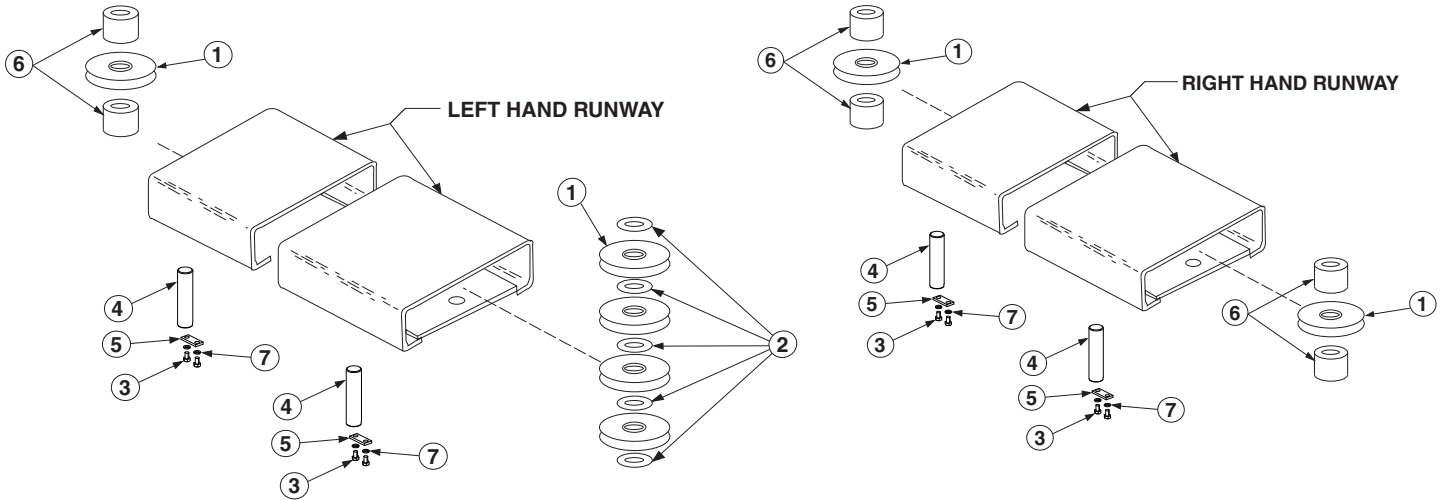
INTERNAL AIRLINE PARTS			
ITEM NO.	DESCRIPTION	PART NO.	PART NO.
		SHORT	L, EL MODEL
1	Front Recoil Hose	FC147-14	FC147-14
2	Male Elbow	FC147-7	FC147-7
3	Female Bulkhead	FC147-1	FC147-1
4	1/4" Hex Plug	40639	40639
5	Tubing	FA2230-15	FA2230-15
6	Male Run Tee	FC147-3	FC147-3
7	Male Branch Tee	FC147-5	FC147-5
8	Rear Recoil Hose	FC147-14	S130160

RETAINER CABLE DETAIL				
ITEM NO.	DESCRIPTION	PART NO.		
		S MODEL	L MODEL	EL MODEL
1	Guide Pin	H4P-3007	H4P-3007	H4P-3007
2	M6 X 10mm Cross Recess Pan Head Screw	B23-6-10	B23-6-10	B23-6-10
3	Ø8mm Star Washer	B49-8	B49-8	B49-8
4	M8 Hex Nut	B30-8	B30-8	B30-8
5	Front Airline Retainer Cable	S110464Y	S110464Y	S110464Y
	Rear Airline Retainer Cable	S110464Y	S110463Y	S110462Y
6	Recoil Hose	-	-	-



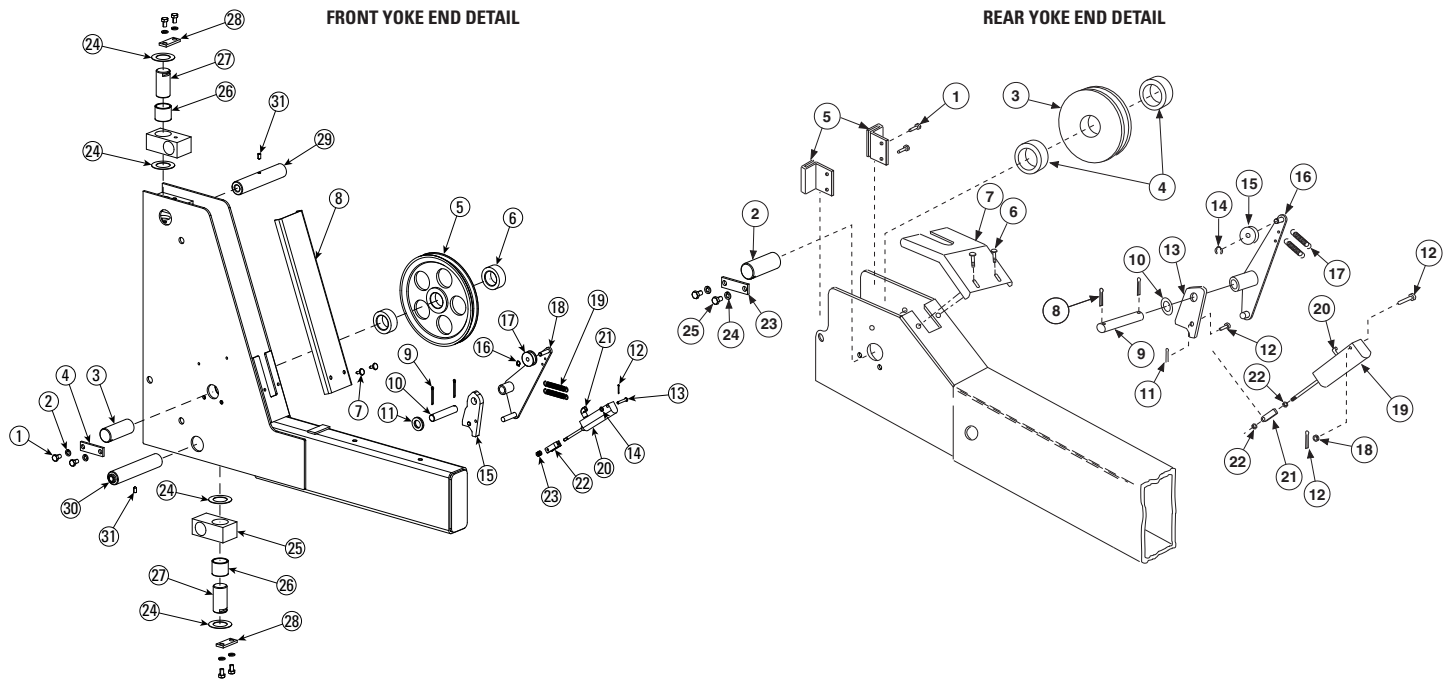


CABLES				
ITEM NO.	DESCRIPTION	PART NO.		
		SMO14/ARO14		
		158"	182"	215"
1	Left Front Cable	S130262Y	S130264Y	S130268Y
2	Right Front Cable	S130263Y	S130265Y	S130269Y
3	Right Rear Cable	S130267Y	S130267Y	S130267Y
4	Left Rear Cable	S130266Y	S130266Y	S130266Y



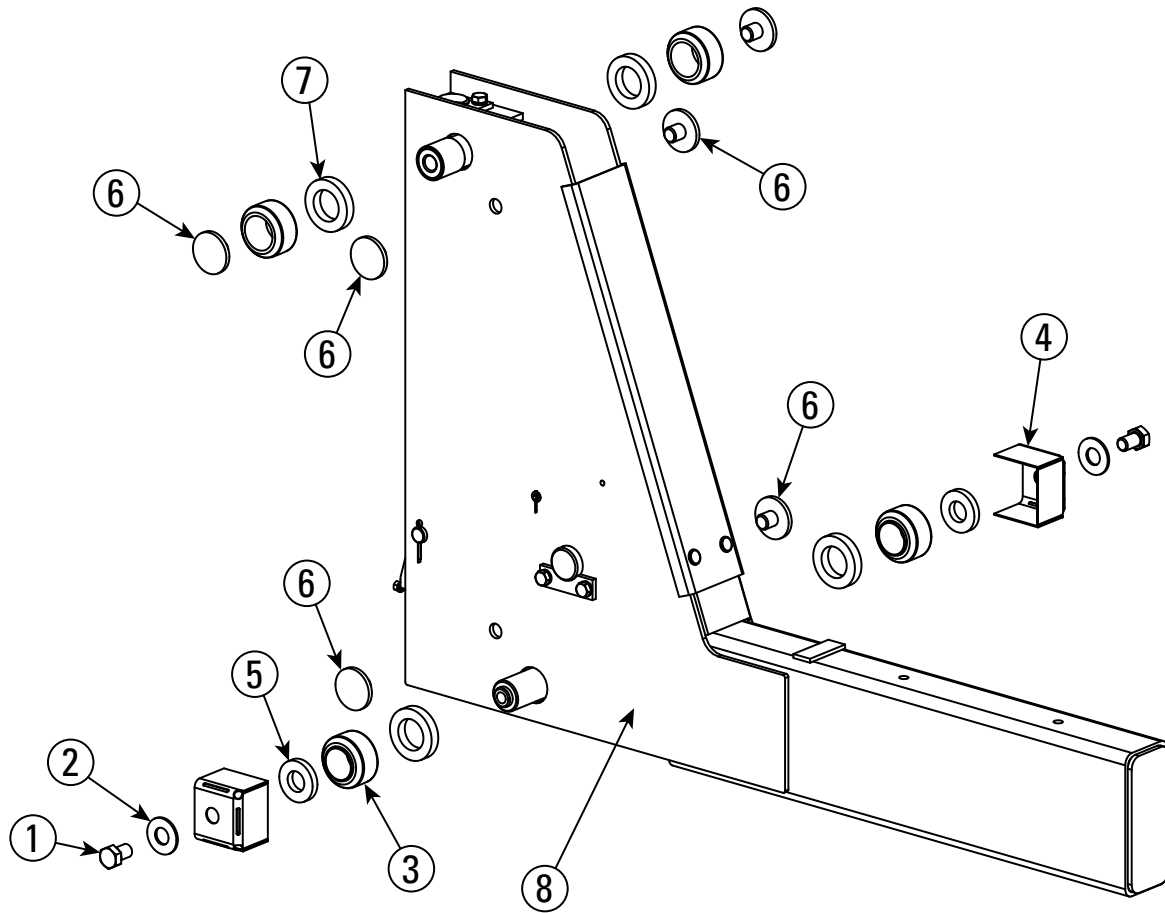
SHEAVE DETAIL		
ITEM NO.	DESCRIPTION	PART NO.
1	Sheave	FC5977Y
2	Bearing	S130246Y
3	M10-16 Lg. HHCS	B10-10 x 16
4	Sheave Pin	FC5983Y
5	Sheave Pin Retainer	H4P-1020
6	Sheave Spacer	S130310Y
7	Ø10mm Lock Washer	B40-10





FRONT YOKE END DETAIL			FRONT YOKE END DETAIL		
ITEM	DESCRIPTION	PART NO.	ITEM	DESCRIPTION	PART NO.
1	M16 HHCS	B10-10-16	16	Snap Ring	B60-9
2	Ø10mm Lock Washer	B40-10	17	Slack Cable Roller	FC553-21Y
3	Sheave Pin	FC5981-1Y	18	Kicker	S121255Y
4	Sheave Pin Retainer	H4P-3006	19	Spring	FC522-25Y
5	Sheave	FC5977Y	20	Air Cylinder	S130061
6	Plastic Spacer (on Sheave)	S130286Y	21	Elbow Fitting	FC5224-39Y
7	Nylon Tree Rivet	460440	22	Clevis	FC5993Y
8	OF Yoke Cover	S130341Y	23	1/4" Nut	40622
9	Cotter Pin (on Latch Shaft)	B52-4-40	24	Plastic Spacer (on Block)	S130311Y
10	Latch Shaft	FC5901-7Y	25	Articulating Block	S121257Y
11	Ø20mm Flat Washer	B41-20	26	Block Bearing	T2868T29
12	Cotter Pin ( on Air Cylinder/Clevis)	B52-2-20	27	Block Pin	S121258Y
13	Clevis Pin	S130287Y	28	Block Pin Retainer	H4P-1020
14	Ø6mm Flat Washer	B41-6	29	Upper Roller Pin	S121237Y
15	Locking Latch	FC5986Y	30	Lower Roller Pin	S121236Y
			31	M8 Set Screw	B22-8-16

REAR YOKE END DETAIL			REAR YOKE END DETAIL		
ITEM	DESCRIPTION	PART NO.	ITEM	DESCRIPTION	PART NO.
1	M8 x 12 Cross Recessed Countersunk Screw	B24-8 x 12	14	M9 Snap Ring	B60-9
2	Sheave Pin	FC5981-1Y	15	Slack Cable Roller	FC553-21Y
3	Sheave	FC5977Y	16	Kicker	S121272Y
4	Yoke Sheave Spacer	S130286Y	17	Extension Spring	FC522-25Y
5	Slider	FC622Y	18	M6 Flat Washer	B41-6
6	Nylon Tree Rivet	460440	19	Air Cylinder	S130061
7	Guard	FC5985Y	20	Elbow	FC5224-39
8	Cotter Pin, 4 x 40	B52-4 x 40	21	Clevis	FC5993Y
9	Latch Shaft	FC5901-7Y	22	1/4" -28NF Hex Nut	40622
10	M20 Washer	B41-20	23	Lock Plate	H4P-3006
11	2 x 20 Hairpin Cotter Pin	B52-2 x 20	24	M10 Lock Washer	B40 x 10
12	Clevis Pin	S130287Y	25	M16 Hex Head Cap Screw	B10-10 x 16
13	Latch	FC5986Y			



ROLLER ASSEMBLY AND SLIDERS			
ITEM NO.	DESCRIPTION	PART NO.	
1	5/8"-11 x 1" lg. HHCS	B10-5/8-11	
2	5/8" Flat Washer	B41-5/8	
3	Roller Assembly	FC5905	
4	Wheel Cover	FC5905-5Y	
5	Wheel Bearing	FC5905-3Y	
6	Slider (7/32" thick)	S130206Y	
7	Wheel Spacer	S130314Y	
8	Front Yoke	Left	S121211Y
	Weldment	Right	S121215Y

## NOTES

**Rotary World Headquarters**

2700 Lanier Drive  
Madison, IN 47250, USA  
[www.rotarylif.com](http://www.rotarylif.com)

**North America Contact Information**

Tech. Support:  
p 800.445.5438  
f 800.578.5438  
e [userlink@rotarylif.com](mailto:userlink@rotarylif.com)  
Sales:  
p 800.640.5438  
f 800.578.5438  
e [userlink@rotarylif.com](mailto:userlink@rotarylif.com)

**World Wide Contact Information**

World Headquarters/USA: 1.812.273.1622  
Canada: 1.905.812.9920  
European Headquarters/Germany: +49.771.9233.0  
United Kingdom: +44.178.747.7711  
Australasia: +60.3.7660.0285  
Latin America / Caribbean: +54.3488.431.608  
Middle East / Northern Africa: +49.771.9233.0

**© Vehicle Service Group<sup>SM</sup>**

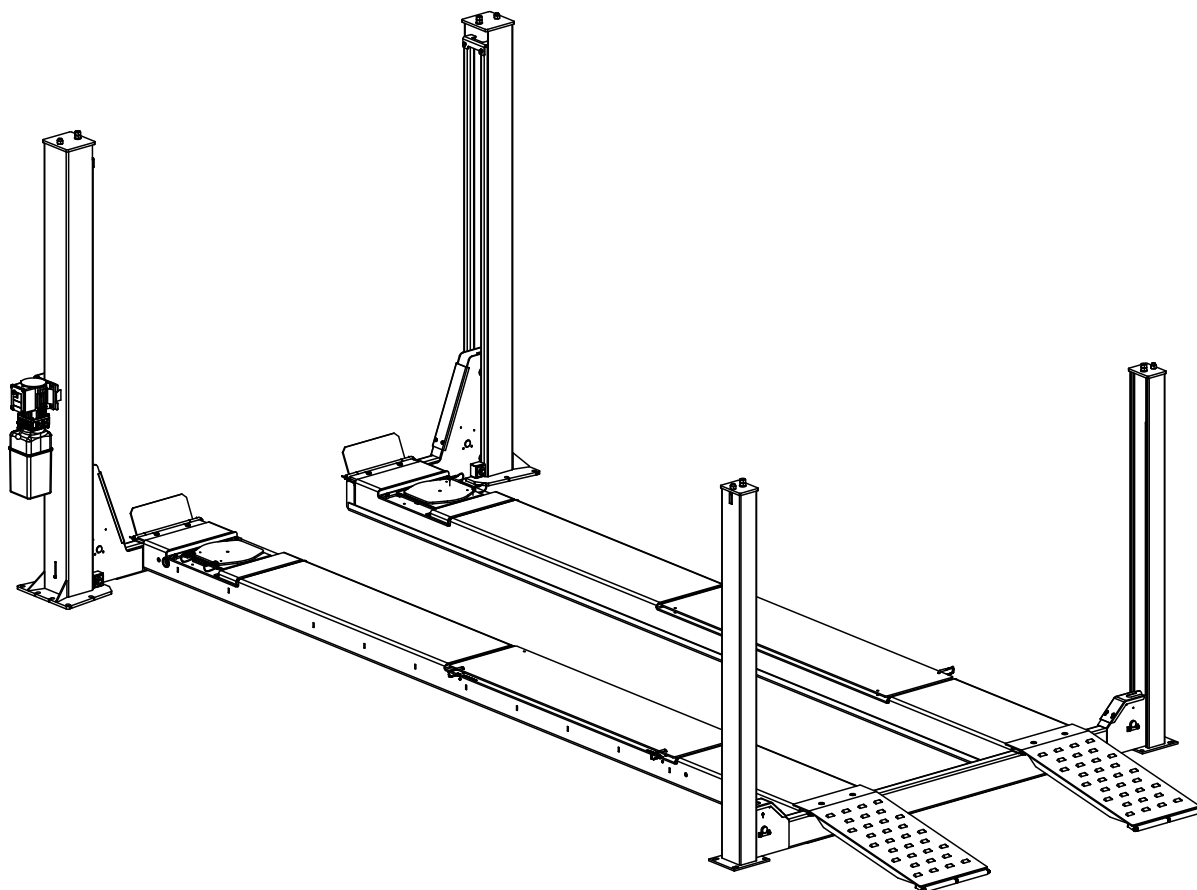
Printed in U.S.A., All Rights Reserved. Unless otherwise indicated, ROTARY, and all other trademarks are property of Dover Corporation and its affiliates.





# AR014/SM014

Elevador de montaje superficial de cuatro columnas (Serie 100)  
Capacidad 14.000 lbs. (7.000 libras por eje)



DES  
GLO  
SE  
DE  
PAR  
TES

**IMPORTANTE:** Al solicitar piezas o servicios indique siempre el modelo exacto y el número de serie de la unidad de alimentación. El número de modelo se muestra en la placa fijada a la válvula de liberación de los cierres neumáticos. El número de serie de la unidad de alimentación se encuentra a un lado de ésta.

REGISTRO DEL  
PROPIETARIO  
Complete la  
información a la  
derecha y guárdela  
en un lugar seguro.

Fecha de Instalación \_\_\_\_\_

Instalado en la Bahía No. \_\_\_\_\_

No. de Serie de la Unidad de Energía \_\_\_\_\_

No. de Modelo de la Unidad de Energía \_\_\_\_\_

Nº de Serie del Elevador \_\_\_\_\_

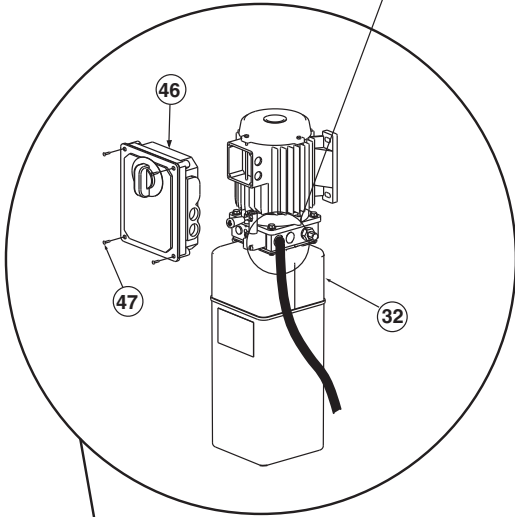
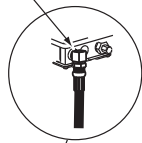
Nº de Modelo del Elevador \_\_\_\_\_

NOTA: Para piezas de repuesto: Vea a su Distribuidor de Piezas Rotary más cercano.

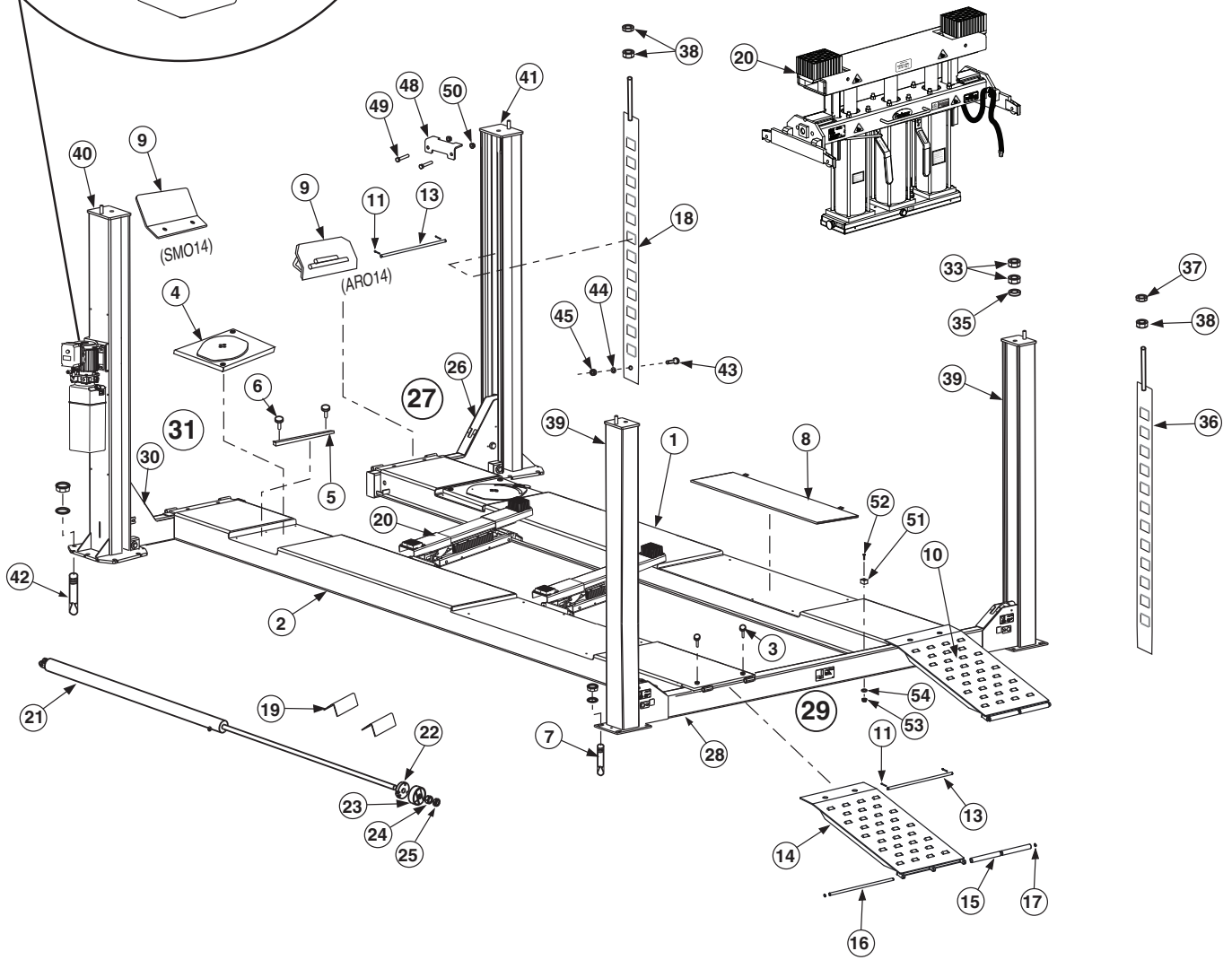
**PB2-3-3-17**



SW-002 (Utilizado en algunos modelos entre la Unidad de Energía y la Manguera).



CARRILES		
MODELO DE ELEVADOR	Conjunto del carril izquierdo <i>(incluye: cilindro, cables y poleas)</i>	Conjunto y soldadura del carril derecho
AR014EL	S110427Y	S110425Y
AR014L	S110457Y	S110509Y
AR014S	S110456Y	S110510Y
SM014EL	S110460Y	S110513Y
SM014L	S110459Y	S110512Y
SM014S	S110458Y	S110511Y

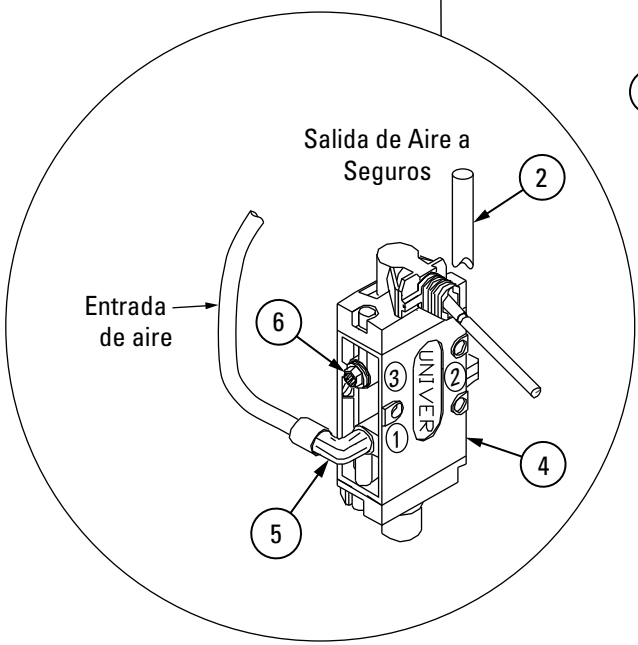
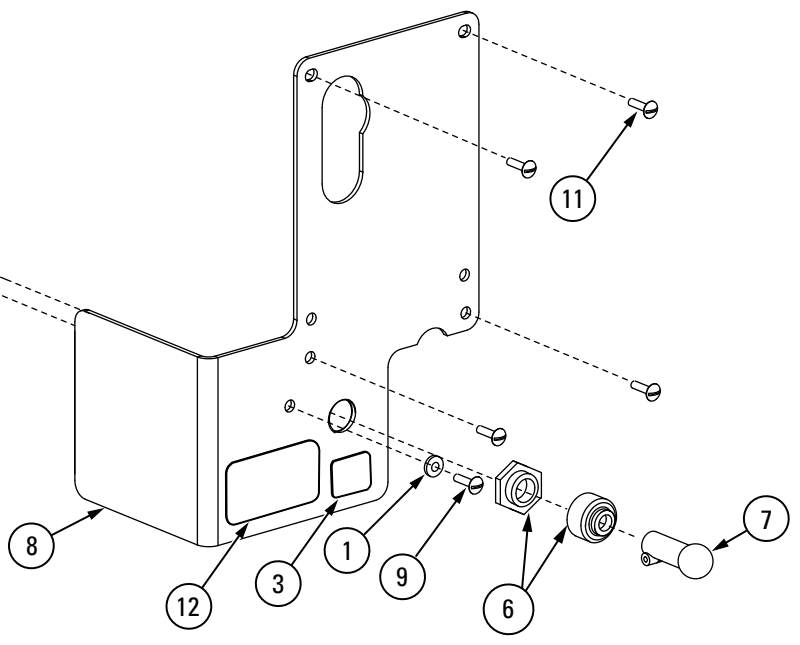
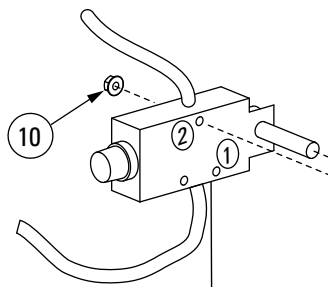
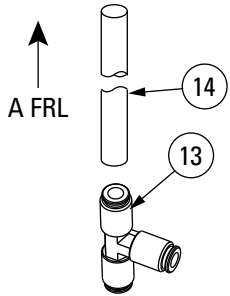


**PIEZAS DEL SM0/AR014**

<b>ELEMENTO No.</b>	<b>DESCRIPCIÓN</b>	<b>PIEZA NO.</b>
1	Ensamblaje de Carril Derecho	<b>Consulte la tabla en la página opuesta</b>
2	LH. Ensamblaje de Carril Izquierdo (incluye cilindro, cables y poleas)	
3	Contratuercas de Rebordo HHCS (Alta Resistencia) Fig. M12-30	
4	Ensamblaje del medidor del radio giratorio – Acero inoxidable	S130205
5	Barra guía de plataforma giratoria	FA5153-1Y
6	Whiz-Lock M10-20	B18-10-20
7	Perno de Anclaje de 5/8"	FC5228
8	Kit de placa de deslizamiento trasera* * Para piezas de la placa de deslizamiento, Consulte desglose de piezas de la placa de deslizamiento más tarde en este folleto	S100154Y
9	Freno de la Rueda (AR0)	S121248Y
	Freno de la Rueda (SM0)	FC342Y
10	Ensamblaje de la Cuña de Rampa (Estándar)	S110405Y
	Ensamblaje de la Cuña de Rampa (Extendida)	S110406Y
11	Chaveta M5-40	B52-5-40
12	-	-
13	Pasador de Bisagra	FC5989Y
14	Soldadura de Cuña de Rampa (Estándar)	S121148Y
	Soldadura de Cuña de Rampa (Extendida)	S121300Y
15	Rodillo de la rampa	FC5992Y
16	Pasador del rodillo	FC5991Y
17	Anillo de Cierre	B60-16
18	Seguro de cierre delantero	S121208Y
19	Cuña de rueda triangular	H4P-R3100
20	Gato de balanceo	RJ7000Y
	Gato Neumático Oscilatorio – Opcional	SJ8000
21	Cilindro Hidráulico	S130156 (S), S130243 (L, EL)
22	Barra de Cableado	S120706Y
23	Sujetador de Cable	S120068Y
24	1 Tuerca Hexagonal 3/8"-6NC	40771
25	1 Tuerca de Bloqueo Hexagonal 3/8"-6NC	40773
26	Soldadura de Yugo Delantero Derecho	S121215Y
27	Montaje de Yugo Delantero Derecho (Incluyendo Seguros)	S110424Y
28	Soldadura de Yugo Trasero	S121210Y
29	Ensamblaje de Yugo Trasero (Incluyendo Seguros)	S110422Y
30	Soldadura de Yugo Delantero Izquierdo	S121211Y
31	Conjunto de yugo delantero (incluye cierres)	S110423Y
32	1Ø Unidad de Energía	P3656 (S), P3642 (L, EL)
	3Ø Unidad de Energía	P3523 (S), P3645 (L, EL)
33	Tuerca hexagonal M20	B30-20
34	-	-
35	Arandela plana de Ø20mm	B41-20
36	Barra del seguro trasero	S121154Y
37	-	-
38	Tuerca hexagonal M20	B30-20
39	Columna trasera	S110445Y
40	Columna de la unidad de energía	S110420Y
41	Columna delantera	S110421Y
42	Perno de anclaje 3/4" x 5-1/2"	FJ7380
43	M6-40HHCS	B10-6-40
44	Arandela plana plateada de Ø6mm	B41-6
45	Tuerca de seguridad M6	B33-6
46	Caja de control	FA7366
	Caja del Condensador	FA7147-1
	Placa de Cubierta de la Caja del Condensador	FA7366-1
	Interruptor de Tambor	FA7364
	Palanca del Interruptor de Tambor	FA7364-1
47	M5x45 PHMS, Plateado	41672
48	Barra de anclaje de la columna O.F.	S121239Y
49	M12-75 HHCS Grado 8	B10-12-75
50	Tuerca de seguridad Whiz-Lock M12	B391-12
51	Freno de Goma	FC7112Y
52	M6x35 HHCS	B10-6x35
53	Tuerca M6	B30-6
54	Arandela plana Ø6mm	B41-6

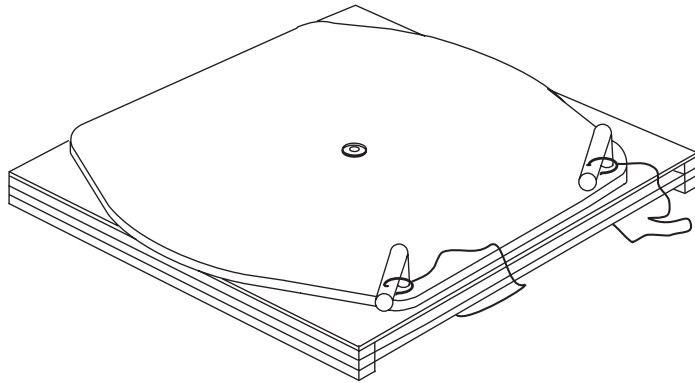
DETALLE DE LA VÁLVULA DE LIBERACIÓN DE CIERRE NEUMÁTICO

ELEMENTO No.	DESCRIPCIÓN	PIEZA NO.
1	Arandela plana de Ø4mm	B41-4
2	Tubo de 1/4"	FC2230-2
3	Placa de Identificación	NP280
4	Ensamblaje del Control	T140073
5	Codo Giratorio	T140074
6	Filtro/Silenciador	PSV-01
7	Manija de bloqueo de aire	T140119
8	Abrazadera de control 1Ø	S110274Y
8	Abrazadera de control 3Ø	S110286Y
9	M4-30 PHMS	B23-4-30
10	Contratuercas de nylon M4	B33-4
11	M5 x 15 PHMS 1Ø	40277
11	M5 x 50 PHMS 3Ø	41696
12	Placa de Identificación	NP864
13	T de unión	FA2242-1
14	Tubo de 3/8" (rollo de 40')	FA2230-15



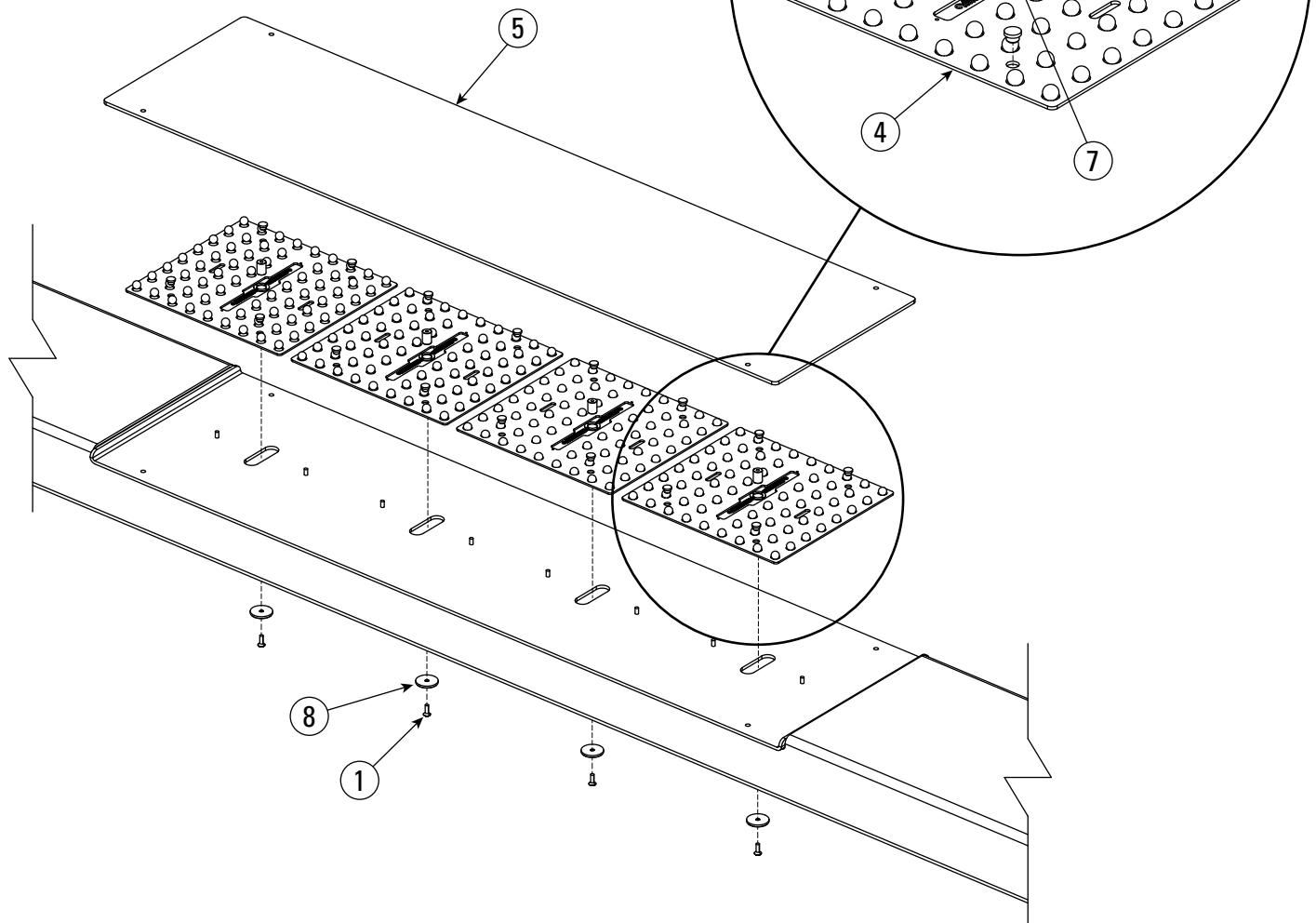


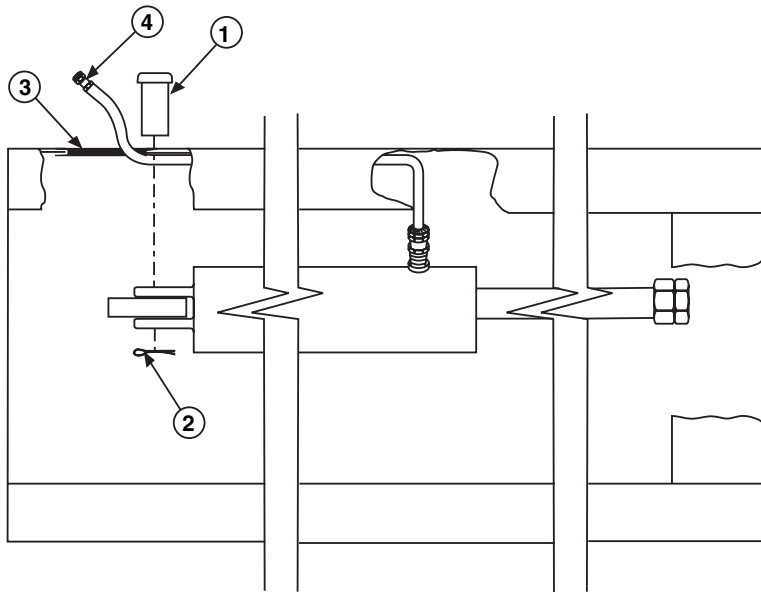
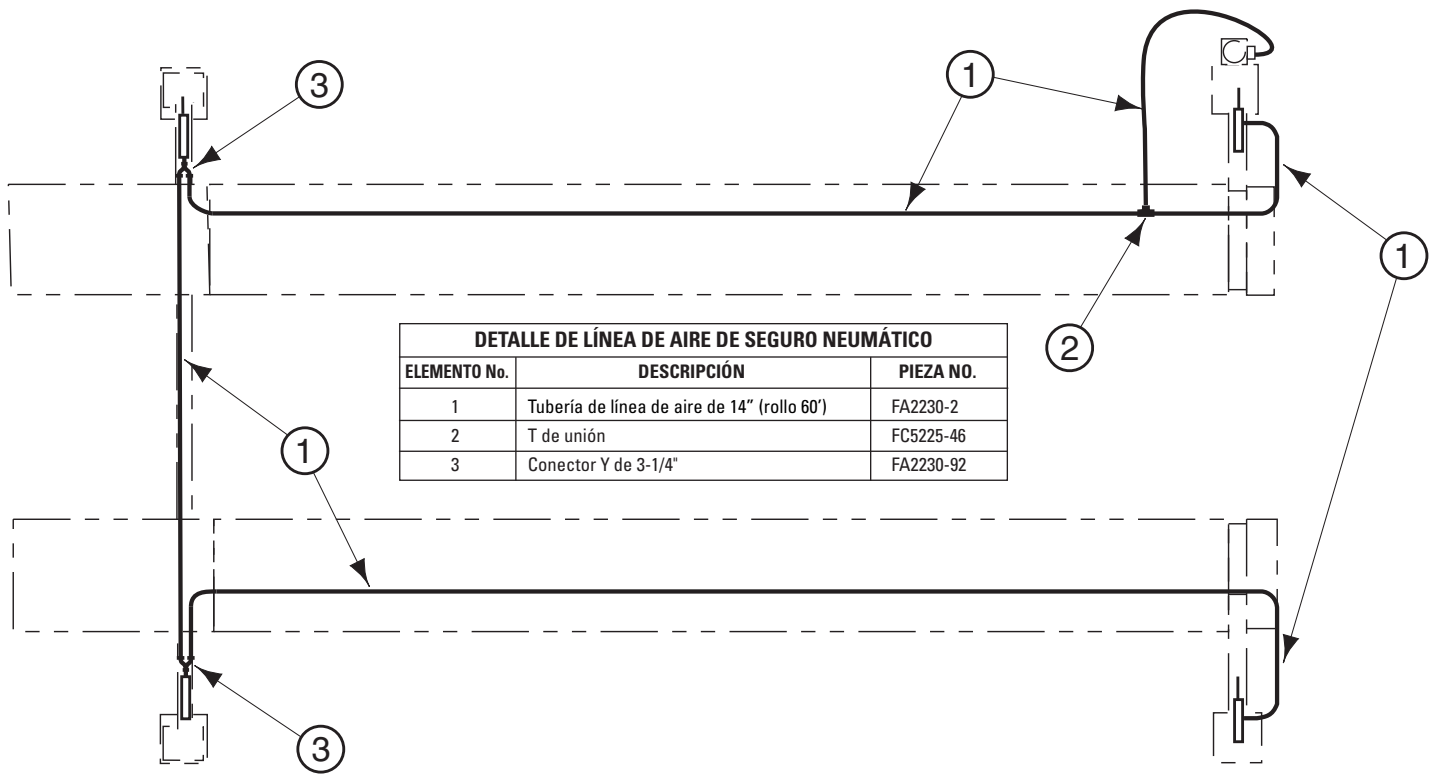
Kits de reconstrucción del medidor del radio	
Acero inoxidable:	FA5153-2



Los kits incluyen:	
Bolas Delrin	54
Arandelas de cierre interno de zinc	2
Resortes de carbón	8
Sujetadores de los cojinetes	2
Tornillos del encintador superior	2
Tornillos del conjunto inferior	2

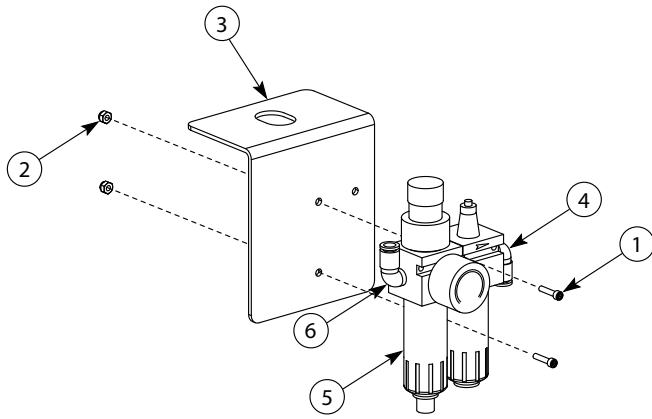
4 PIEZAS DE PLACA DE DESLIZAMIENTO SOLDADA		
ELEMENTO No.	DESCRIPTION	PIEZA NO.
1	Tornillo con cabeza hexagonal M8 x 25	B26-8_25
2	Bola de la placa de deslizamiento	FC5190-7
3	Resorte	NH4D-1011
4	Retenedora de la bola	S121230Y
5	Soldadura de Placa de Deslizamiento Posterior	S121231Y
6	Pasador de nylon	FC625Y
7	Anillo de tensión del resorte	SM60-1522
8	Placa de deslizamiento posterior, placa de la retenedora	SM65-2003
9	Placa de deslizamiento posterior, eje de la retenedora	SM65-2102G



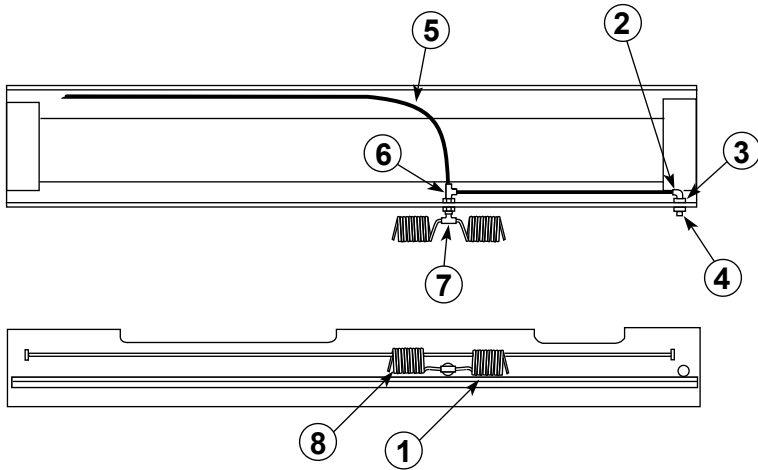


**DETALLE DE MANGUERA HIDRÁULICA**

ELEMENTO No.	DESCRIPCIÓN	
1	Pasador de la abrazadera	S130158Y
2	Ø5mm x 60mm de largo Chaveta	B52-5-60
3	Ojal	S130315Y
4	Manguera	
	Modelo "S"	CR14-9801-4
	Modelo "L"	CR14-9801-3
	Modelo "EL2"	CR14-9801-2

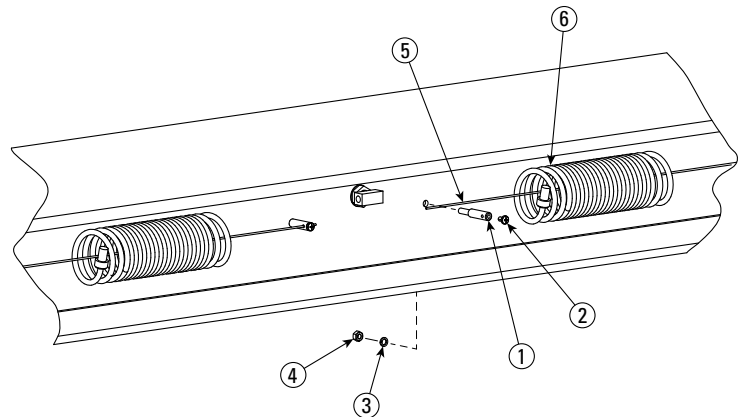


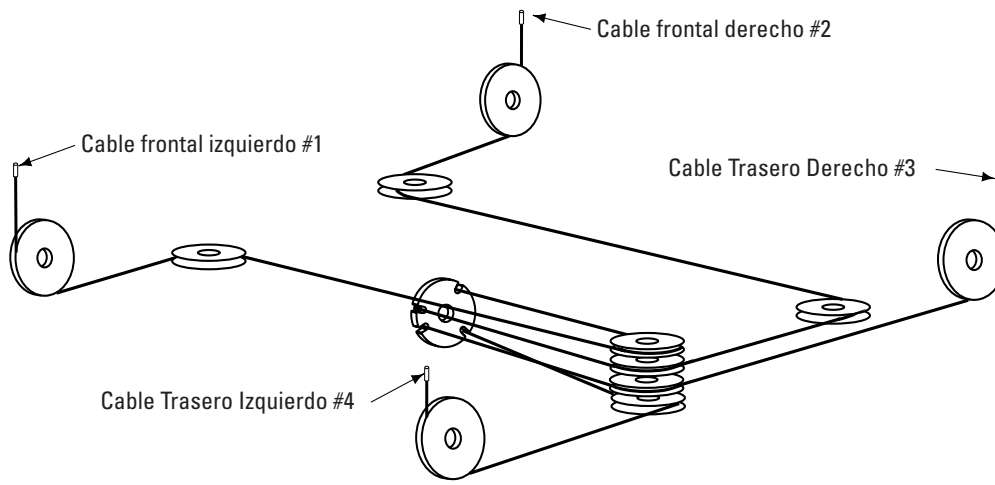
DETALLE FRL			
ELEMENTO No.	DESCRIPCIÓN	SMO14	ARO14
1	M4-12HexSHCS	B23-4-12	B23-4-12
2	Tuerca de seguridad de nylon M4	B33-4	B33-4
3	Soporte del Adaptador	S120674Y	S120674Y
4	Codo	FC5185-96	FC147-7
5	Filtro/Regulador/Lubricador	S130080	S130080
6	Codo	FC147	FC147



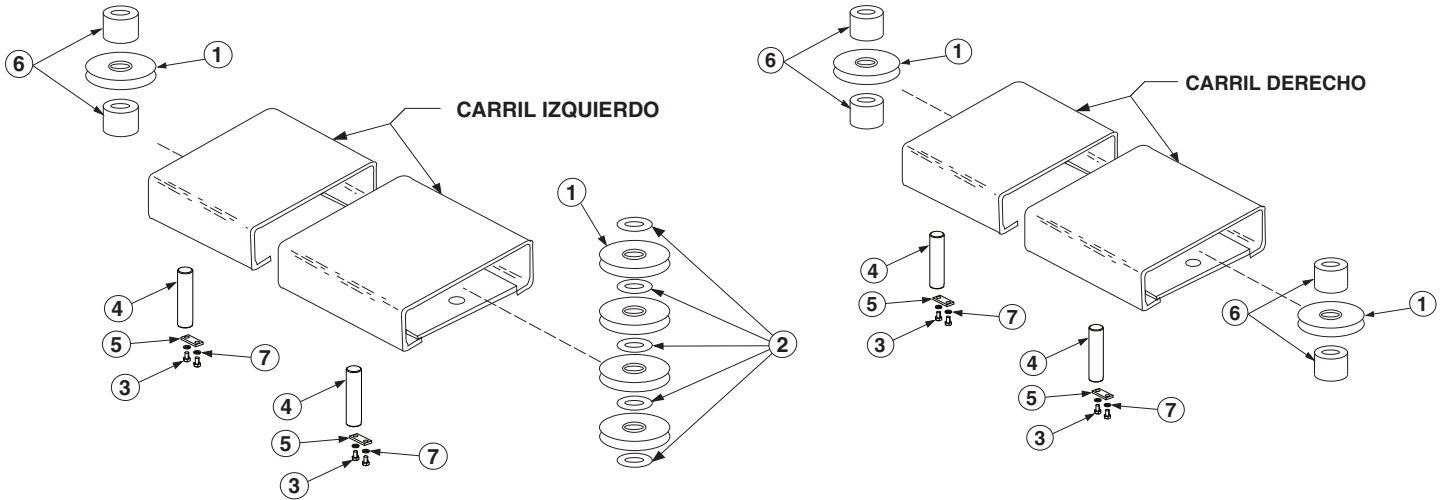
PARTES INTERNAS DE LÍNEA DE AIRE			
ELEMENTO No.	DESCRIPTION	PIEZA NO.	PIEZA NO.
		CORTO	MODELO L, EL
1	Manguera Delantera de Retroceso	FC147-14	FC147-14
2	Codo Macho	FC147-7	FC147-7
3	Mampara Hembra	FC147-1	FC147-1
4	Tapón con agujero de 1/4"	40639	40639
5	Tubo	FA2230-15	FA2230-15
6	T de Funcionamiento Macho	FC147-3	FC147-3
7	T de Rama Macho	FC147-5	FC147-5
8	Manguera Trasera de Retroceso	FC147-14	S130160

DETALLE DEL CABLE DE LA RETENEDORA				
ELEMENTO No.	DESCRIPCIÓN	PIEZA NO.		
		MODELO S	MODELO L	MODELO EL
1	Perno guía	H4P-3007	H4P-3007	H4P-3007
2	Tornillo de cabeza con hendidura y receso cruzado M6 X 10mm	B23-6-10	B23-6-10	B23-6-10
3	Arandela de estrella de Ø8mm	B49-8	B49-8	B49-8
4	Tuerca hexagonal M8	B30-8	B30-8	B30-8
5	Cable de la retenedora de la línea aérea delantera, Cable de la retenedora de la línea aérea trasera	S110464Y	S110464Y	S110464Y
		S110464Y	S110463Y	S110462Y
6	Manguera de Retracción	-	-	-



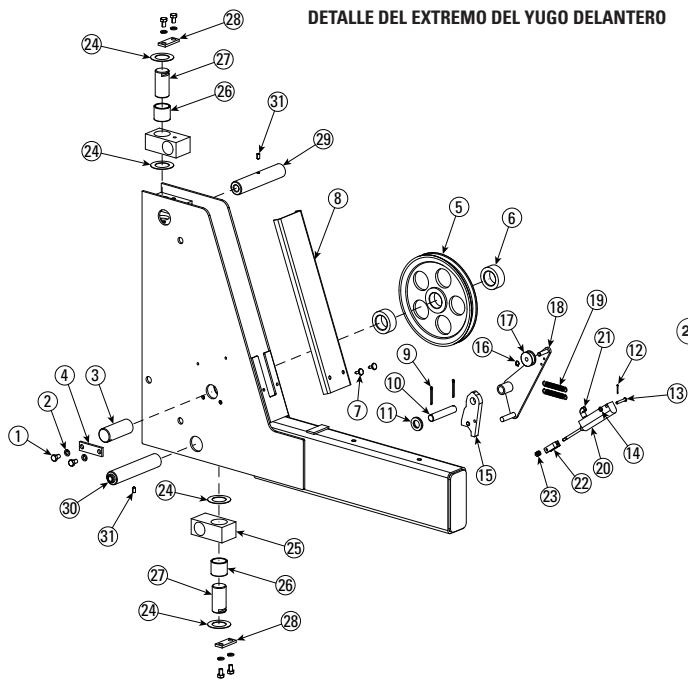


CABLES				
ELEMENTO No.	DESCRIPCIÓN	PIEZA NO.		
		SM014/AR014		
		158"	182"	215"
1	Cable delantero izquierdo	S130262Y	S130264Y	S130268Y
2	Cable delantero derecho	S130263Y	S130265Y	S130269Y
3	Cable Trasero Derecho	S130267Y	S130267Y	S130267Y
4	Cable Trasero Izquierdo	S130266Y	S130266Y	S130266Y

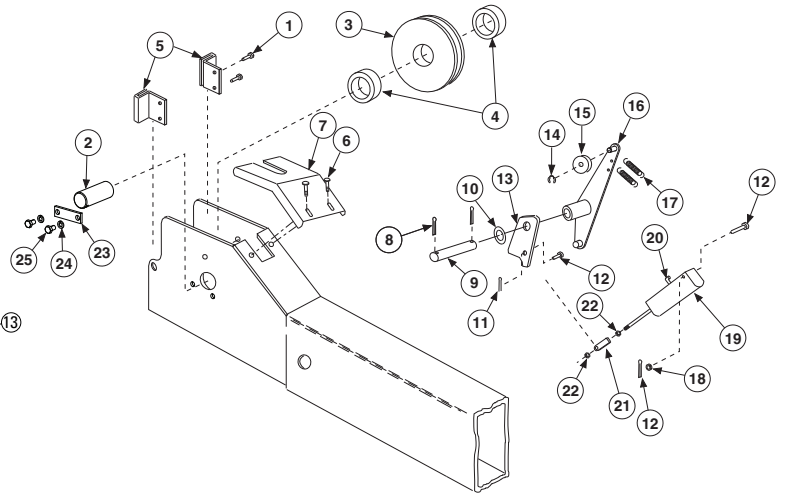


DETALLE DE POLEA		
ELEMENTO No.	DESCRIPCIÓN	PIEZA NO.
1	Polea	FC5977Y
2	Cojinete	S130246Y
3	M10-16 de largo HHCS	B10-10 x 16
4	Pasador de Polea	FC5983Y
5	Sujetador del pasador de la polea	H4P-1020
6	Espaciador de la polea	S130310Y
7	Arandela de cierre 010mm	B40-10

DETALLE DEL EXTREMO DEL YUGO DELANTERO



DETALLE DEL EXTREMO DEL YUGO TRASERO

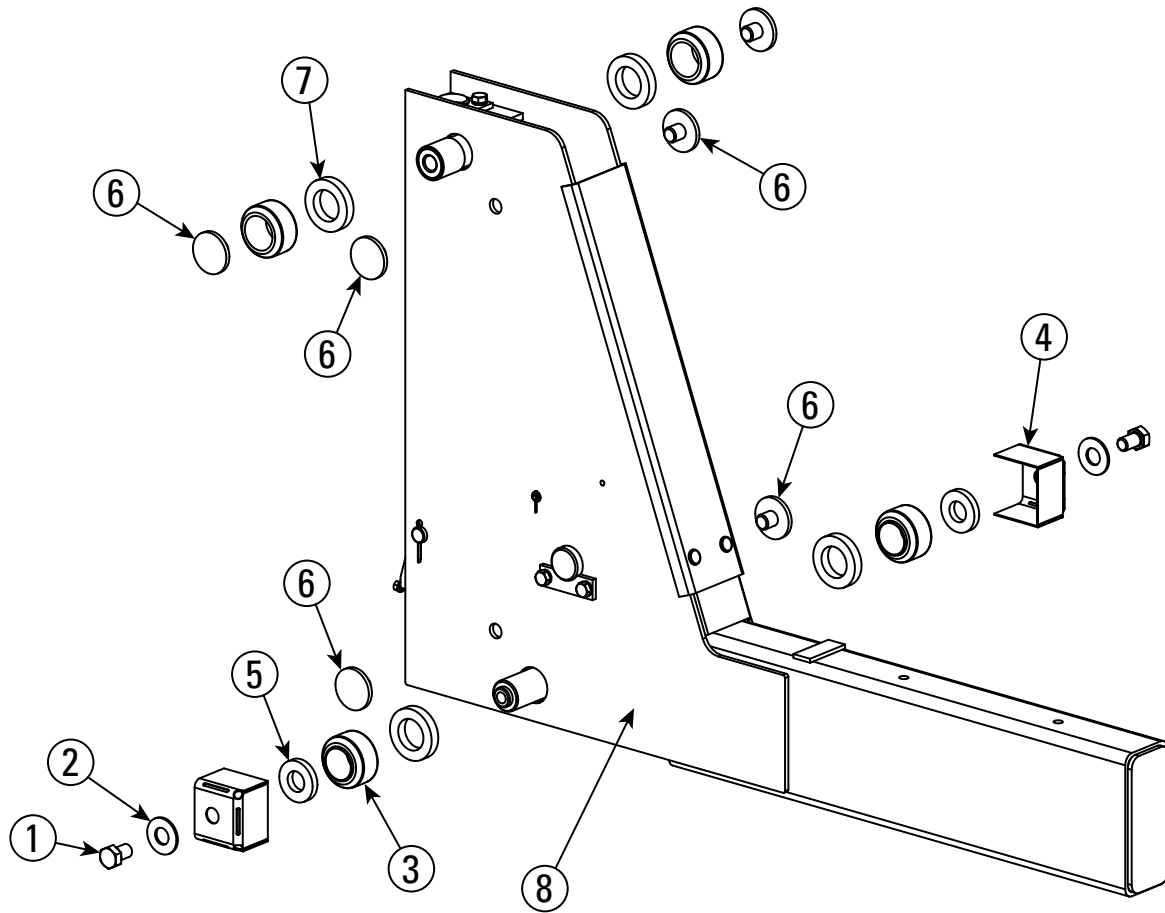


DETALLE DEL EXTREMO DEL YUGO DELANTERO		
ARTÍCULO	DESCRIPCIÓN	PIEZA NO.
1	M16 HHCS	B10-10-16
2	Arandela de cierre Ø10mm	B40-10
3	Pasador de Polea	FC5981-1Y
4	Sujetador del pasador de la polea	H4P-3006
5	Polea	FC5977Y
6	Separador de plástico (en polea)	S130286Y
7	Remache de Nylon	460440
8	Tapa del yugo OF	S130341Y
9	Chaveta (en eje del cierre)	B52-4-40
10	Eje del cierre	FC5901-7Y
11	Arandela plana de Ø20mm	B41-20
12	Chaveta (en cilindros de aire/Abrazadera)	B52-2-20
13	Pasador de la abrazadera	S130287Y
14	Arandela plana de Ø6mm	B41-6
15	Seguro de cierre	FC5986Y

DETALLE DEL EXTREMO DEL YUGO DELANTERO		
ARTÍCULO	DESCRIPCIÓN	PIEZA NO.
16	Anillo de Cierre	B60-9
17	Rodillo tensor de cable	FC553-21Y
18	Impulsor	S121255Y
19	Resorte	FC522-25Y
20	Cilindro neumático	S130061
21	Codo, accesorio	FC5224-39Y
22	Abrazadera	FC5993Y
23	Tuerca 1/4"	40622
24	Separador de plástico (en bloque)	S130311Y
25	Bloque de articulación	S121257Y
26	Cojinete del bloque	T2868T29
27	Pasador del bloque	S121258Y
28	Sujetador del pasador del bloque	H4P-1020
29	Pasador del rodillo superior	S121237Y
30	Pasador del rodillo inferior	S121236Y
31	Tornillo del conjunto M8	B22-8-16

DETALLE DEL EXTREMO DEL YUGO TRASERO		
ARTÍCULO	DESCRIPCIÓN	PIEZA NO.
1	Tornillo encastrado con receso y cruzado M8 x 12	B24-8 x 12
2	Pasador de Polea	FC5981-1Y
3	Polea	FC5977Y
4	Separador de polea de yugo	S130286Y
5	Deslizador	FC622Y
6	Remache de Nylon	460440
7	Protección	FC5985Y
8	Chaveta, 4x40	B52-4 x 40
9	Eje del cierre	FC5901-7Y
10	Arandela M20	B41-20
11	Pasador de bifurcación 2 x 20	B52-2 x 20
12	Pasador de la abrazadera	S130287Y
13	Cierre	FC5986Y

DETALLE DEL EXTREMO DEL YUGO TRASERO		
ARTÍCULO	DESCRIPCIÓN	PIEZA NO.
14	Anillo de cierre M9	B60-9
15	Rodillo tensor de cable	FC553-21Y
16	Impulsor	S121272Y
17	Resorte de Extensión	FC522-25Y
18	Arandela plana M6	B41-6
19	Cilindro neumático	S130061
20	Codo	FC5224-39
21	Abrazadera	FC5993Y
22	Tuerca Hexagonal 1/4" -28NF	40622
23	Placa de Bloqueo	H4P-3006
24	Arandela de cierre M10	B40 x 10
25	Tornillo de cabeza hexagonal M16	B10-10 x 16



ENSAMBLAJE DEL RODILLO Y DESLIZADORES		
ELEMENTO No.	DESCRIPCIÓN	PIEZA NO.
1	5/8"-11x1" de largo HHCS	B10-5/8-11
2	5/8" Arandela Plana	B41-5/8
3	Ensamblaje del rodillo	FC5905
4	Tapa de la rueda	FC5905-5Y
5	Cojinete de la rueda	FC5905-3Y
6	Deslizador (7/32" de espesor)	S130206Y
7	Separador de la rueda	S130314Y
8	Soldadura de Izquierdo	S121211Y
	Yugo Delantero Derecho	S121215Y

## NOTAS

**Sede principal de Rotary World**

2700 Lanier Drive  
Madison, IN 47250, Estados Unidos  
www.rotarylif.com

**Información de contacto para Norteamérica**

Soporte Soporte técnico:  
t 800.445.5438  
Fax 800.578.5438  
e userlink@rotarylif.com  
Ventas: Tel. 800.640.5438  
Fax 800.578.5438  
e userlink@rotarylif.com

**Información de contacto en el mundo**

Oficinas centrales en el mundo/EE.UU. 1.812.273.1622  
Canadá: 1.905.812.9920  
Oficinas centrales en Europa/Alemania: +49.771.9233.0  
Reino Unido: +44.178.747.7711  
Australasia: +60.3.7660.0285  
América Latina/Caribe: +54.3488.431.608  
Oriente Medio/África del norte: +49.771.9233.0

**© Vehicle Service Group<sup>SM</sup>**

Impreso en los Estados Unidos,  
Todos los Derechos Reservados.  
A menos que se indique otra cosa,  
ROTARY y todas las otras marcas  
comerciales son propiedad de  
Dover Corporation y de sus afiliados.

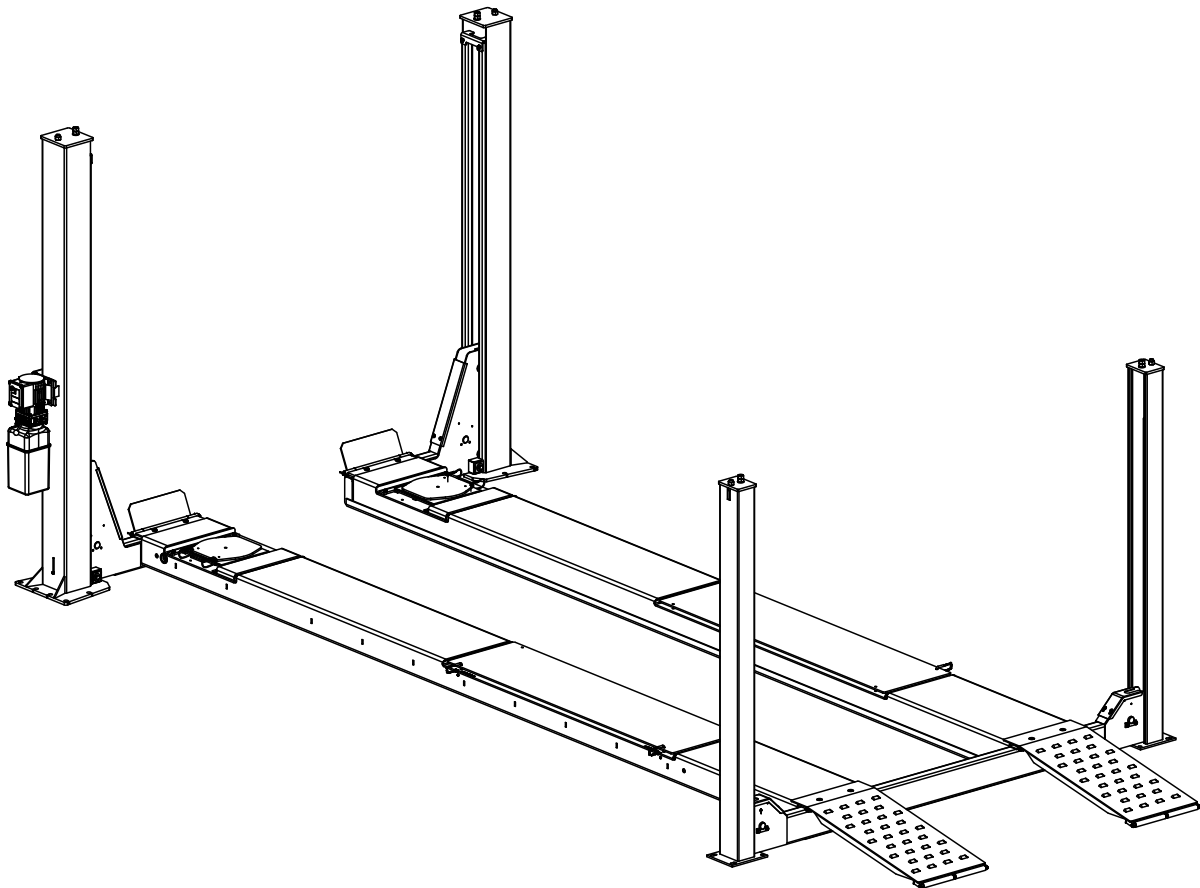






# AR014/SM014

Ponts élévateurs à quatre montants (série 100)  
Capacité de 14 000 lb (7 000 lb par essieu)



V  
E  
N  
T  
I  
L  
A  
T  
I  
O  
N  
D  
E  
S  
P  
I  
È  
C  
E  
S

**IMPORTANT :** Au moment de la commande des pièces ou d'une demande du module d'alimentation. Le numéro de modèle est indiqué sur la plaque signalétique fixée à la soupape de déverrouillage. Le numéro de série du module d'alimentation est situé sur le côté du module d'alimentation.

Date d'installation \_\_\_\_\_

Installation dans la baie n° \_\_\_\_\_

DOSSIER DU PROPRIÉTAIRE N° de série du module d'alimentation \_\_\_\_\_

Information complète sur la droite et conserver en lieu sûr. N° de série du module d'alimentation \_\_\_\_\_

N° de série du pont élévateur \_\_\_\_\_

N° de modèle du pont élévateur \_\_\_\_\_

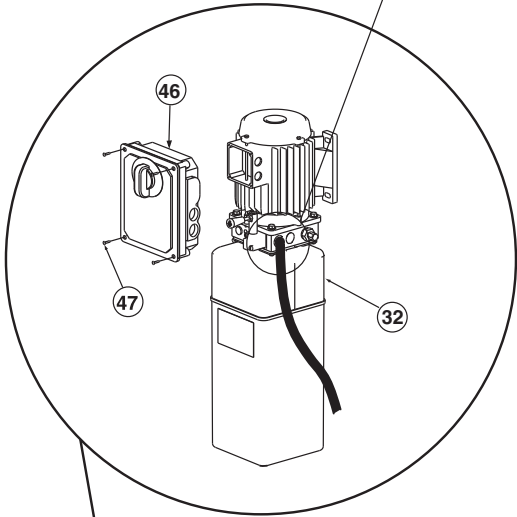
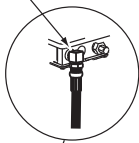
REMARQUE : Pour les pièces de remplacement - Voir le distributeur de pièces Rotary le plus proche

**PB2-3-3-17**

Rév. B 11/19/2014

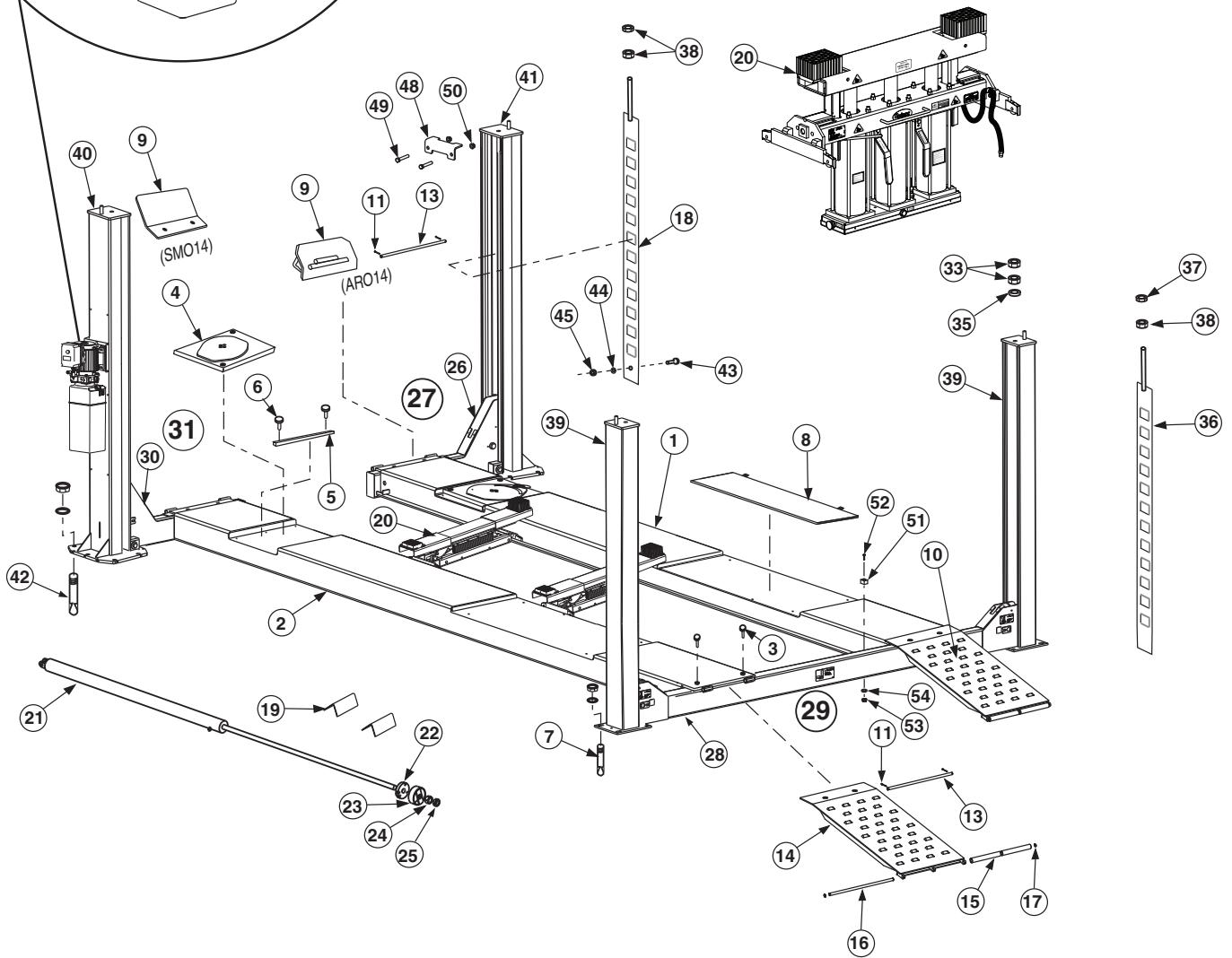


SW-002 (utilisé sur certains modèles entre le module d'alimentation et le flexible.)



### CHEMINS DE ROULEMENT

MODÈLE DE PONT ÉLÉVATEUR	Côté gauche Ensemble chemin de roulement <i>(y compris le vérin, les câbles et les poulies)</i>	Côté droit Ensemble chemin de roulement/ Assemblage mécanosoudé
AR014EL	S110427Y	S110425Y
AR014L	S110457Y	S110509Y
AR014S	S110456Y	S110510Y
SM014EL	S110460Y	S110513Y
SM014L	S110459Y	S110512Y
SM014S	S110458Y	S110511Y

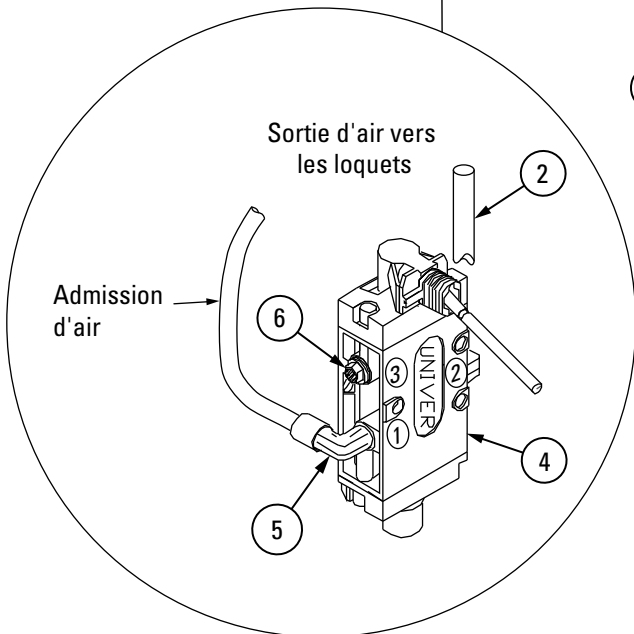
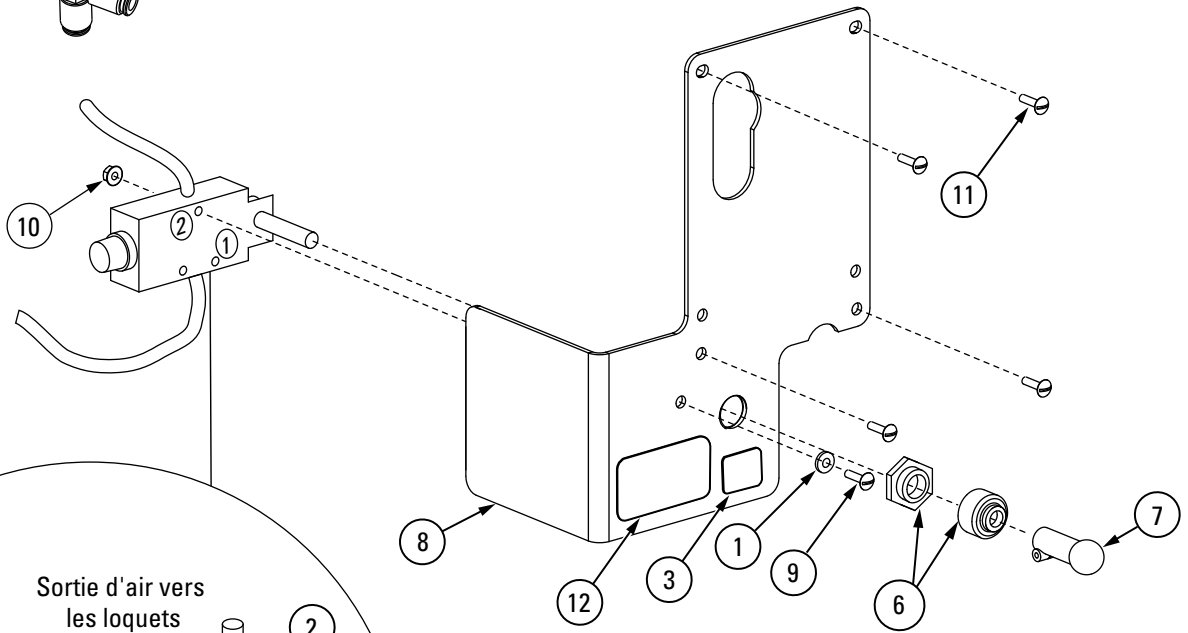
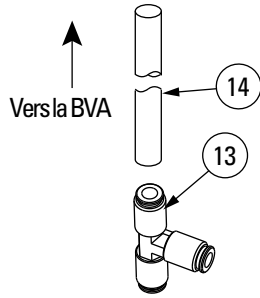


**SMO / AR014 PIÈCES**

ARTICLE N°	DESCRIPTION	PIÈCE N°
1	Ensemble chemin de roulement droit	<b>Renvoi au tableau de la page ci-contre</b>
2	CG. Ensemble chemin de roulement (y compris le vérin, les câbles et les poulies)	
3	M12-30 Fig. Vis à tête cylindrique Whiz-loc (haute résistance)	B18-12-30
4	Ensemble jauge du rayon de braquage - Acier inoxydable	S130205
5	Barre du guide central	FA5153-1Y
6	Whiz-loc M10-20	B18-10-20
7	Boulon d'ancrage de 5/8 po	FC5228
8	Trousse de la plaque antidérapante arrière* <b>* Pour les pièces de la plaque antidérapante, Voir la ventilation des pièces de la plaque antidérapante - Plus loin dans la brochure</b>	S100154Y
9	Butée de roue (ARO)	S121248Y
	Butée de roue (SMO)	FC342Y
10	Ensemble cale de rampe (standard)	S110405Y
	Ensemble cale de rampe (allongée)	S110406Y
11	Goupille fendue M5-40	B52-5-40
12	-	-
13	Fiche de charnière	FC5989Y
14	Soudure de cale de rampe (standard)	S121148Y
	Soudure de cale de rampe (allongé)	S121300Y
15	Galet de rampe	FC5992Y
16	Goupille de galet	FC5991Y
17	Circlip	B60-16
18	Barre de verrouillage avant	S121208Y
19	Cale de roue triangulaire	H4P-R3100
20	Cric de roulement	RJ7000Y
	Vérin pneumatique articulé - En option	SJ8000
21	Vérin hydraulique	S130156 (S), S130243 (L, EL)
22	Barre de traction de câble	S120706Y
23	Collier de câble	S120068Y
24	Écrou hexagonal de 1 3/8 po - 6NC	40771
25	Contre-écrou hexagonal de 1 3/8 po - 6NC	40773
26	Assemblage mécanosoudé de l'étrier avant droit	S121215Y
27	Ensemble étrier avant droit (y compris les loquets)	S110424Y
28	Assemblage mécanosoudé de l'étrier arrière	S121210Y
29	Ensemble étrier arrière (y compris les loquets)	S110422Y
30	Assemblage mécanosoudé de l'étrier avant gauche	S121211Y
31	Ensemble étrier avant gauche (y compris les loquets)	S110423Y
32	1 Ø Module d'alimentation	P3656 (S), P3642 (L, EL)
	3 Ø Module d'alimentation	P3523 (S), P3645 (L, EL)
33	Écrou hexagonal M20	B30-20
34	-	-
35	Rondelle plate de Ø 20 mm	B41-20
36	Barre de verrouillage arrière	S121154Y
37	-	-
38	Écrou hexagonal M20	B30-20
39	Colonne arrière	S110445Y
40	Colonne du module d'alimentation	S110420Y
41	Colonne avant	S110421Y
42	Boulon d'ancrage de ¾ po x 5 ½ po	FJ7380
43	Vis à tête cylindrique M6-40	B10-6-40
44	Rondelle plate plaquée de Ø 6 mm	B41-6
45	Écrou de blocage en nylon M6	B33-6
46	Boîtier de commande	FA7366
	Boîtier du condensateur	FA7147-1
	Plaque de couvercle du boîtier de condensateur	FA7366-1
	Commutateur à tambour	FA7364
	Levier du commutateur à tambour	FA7364-1
47	Vis à métaux à tête cylindrique M5 x 45, plaquée	41672
48	Barre de fixation de colonne OF	S121239Y
49	Vis à tête hexagonale de qualité 8 M12-75	B10-12-75
50	Écrou Whiz-loc M12	B391-12
51	Butée en caoutchouc	FC7112Y
52	Vis à tête hexagonale M6 x 35	B10-6x35
53	Écrou M6	B30-6
54	Rondelle plate de Ø 6 mm	B41-6

DÉTAIL DE LA SOUPAPE DE DÉVERROUILLAGE PNEUMATIQUE

ARTICLE N°	DESCRIPTION	PIÈCE N°
1	Rondelle plate de Ø 4 mm	B41-4
2	Tubulure de ¼ po	FC2230-2
3	Plaque signalétique	NP280
4	Ensemble commande	T140073
5	Coude pivotant	T140074
6	Filtre / Silencieux	PSV-01
7	Levier du verrouillage pneumatique	T140119
8	Support de commande 1 Ø	S110274Y
	Support de commande 3 Ø	S110286Y
9	Vis à métaux à tête cylindrique M4-30	B23-4-30
10	Écrou de blocage en nylon M4	B33-4
11	Vis à métaux à tête cylindrique M5 x 15 1 Ø	40277
	Vis à métaux à tête cylindrique M5 x 50 3 Ø	41696
12	Plaque signalétique	NP864
13	Union à Té	FA2242-1
14	Tubulure de 3/8 po (rouleau de 40 pi)	FA2230-15

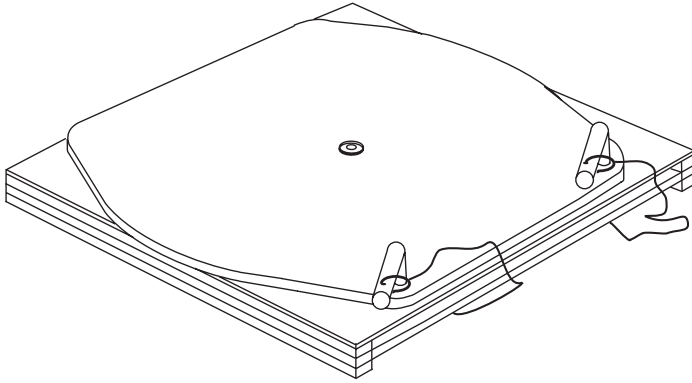


Trousse de reconstruction de la jauge de rayon

Acier inoxydable : FA5153-2

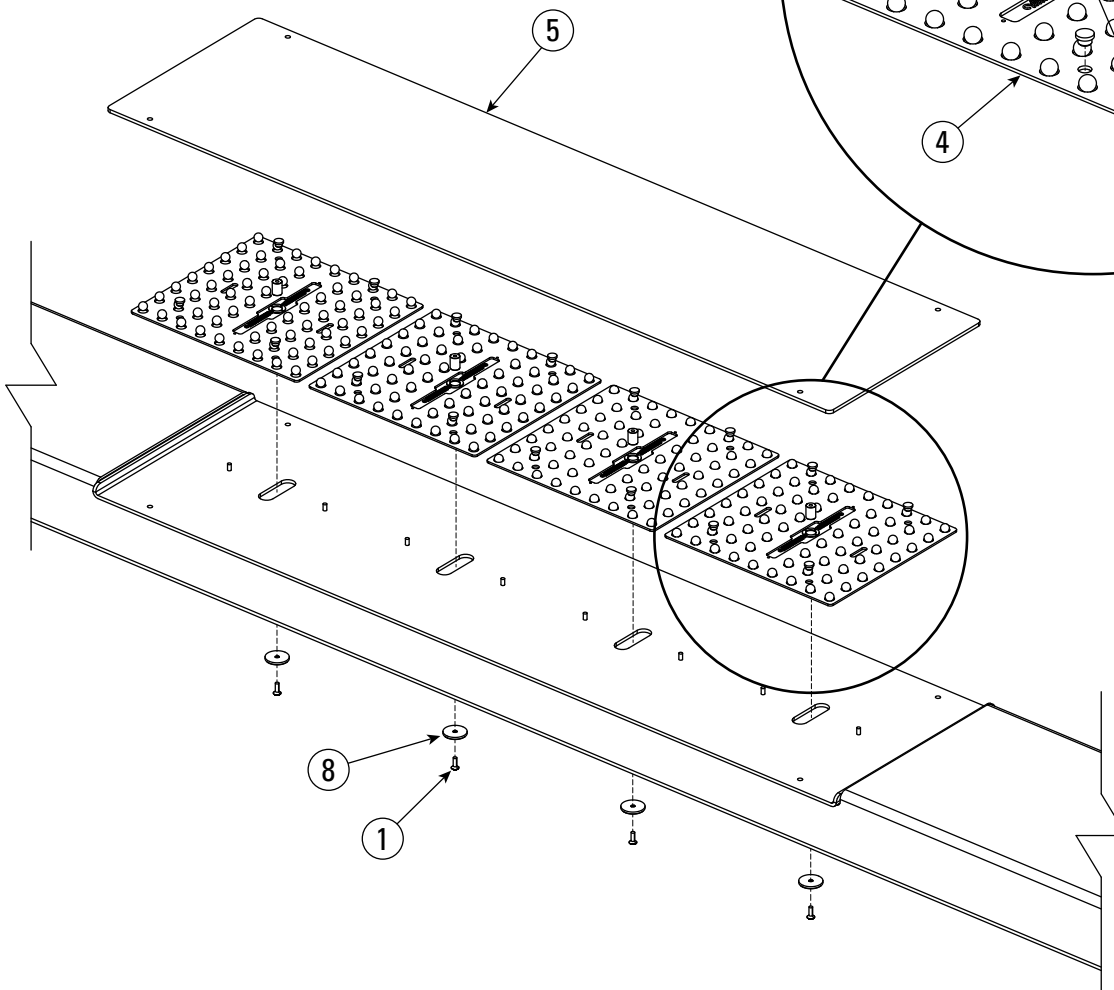
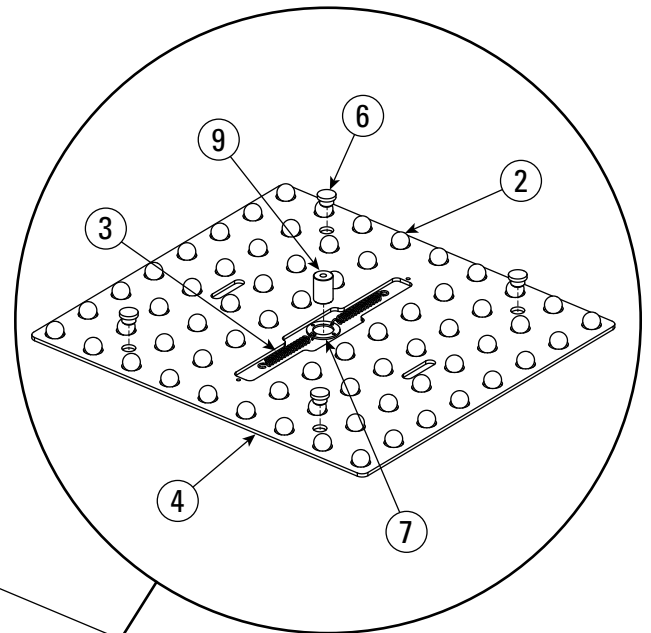
Les trousse comprennent :

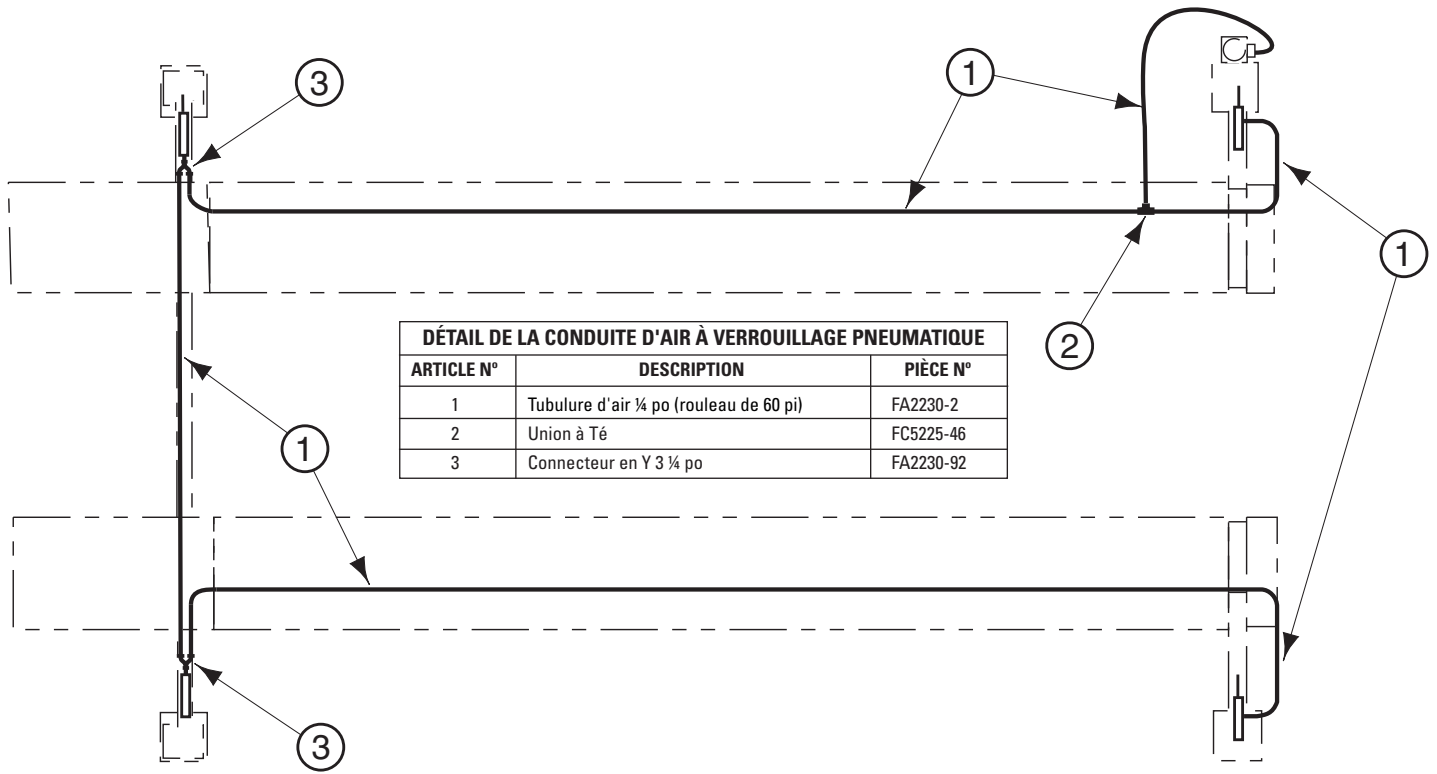
des billes Delrin	54
des rondelles de blocage internes en zinc	2
des ressorts en acier au carbone	8
des plaques de retenue de roulemen	2
des vis coniques supérieures	2
des vis de serrage de fond	2



4 PIÈCES DE LA PLAQUE ANTIDÉRAPANTE WS

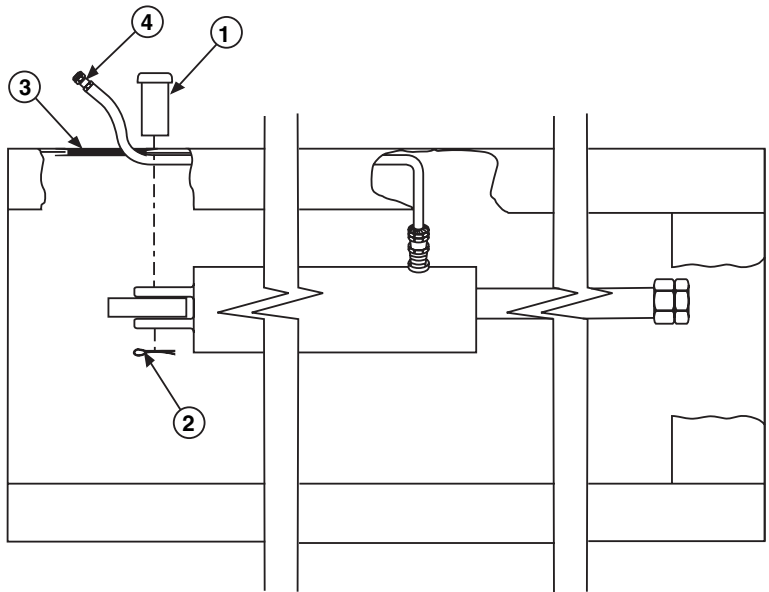
ARTICLE N°	DESCRIPTION	PIÈCE N°
1	Vis à tête plate M8 x 25	B26-8_25
2	Plaque à bille antidérapante	FC5190-7
3	Ressort	NH4D-1011
4	Cage de retenue des billes	S121230Y
5	Soudure de la plaque antidérapante arrière	S121231Y
6	Goupille en nylon	FC625Y
7	Collier de serrage à ressort	SM60-1522
8	Plaque de retenue de la plaque antidérapante arrière	SM65-2003
9	Arbre de retenue de la plaque antidérapante arrière	SM65-2102G





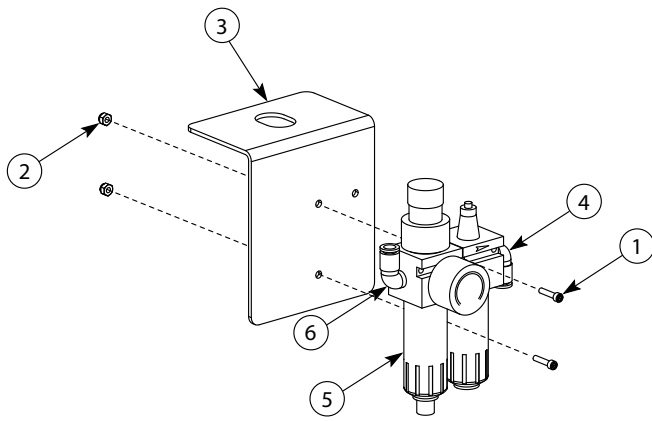
**DÉTAIL DE LA CONDUITE D'AIR À VERROUILLAGE PNEUMATIQUE**

ARTICLE N°	DESCRIPTION	PIÈCE N°
1	Tubulure d'air ¼ po (rouleau de 60 pi)	FA2230-2
2	Union à Tê	FC5225-46
3	Connecteur en Y 3 ¼ po	FA2230-92

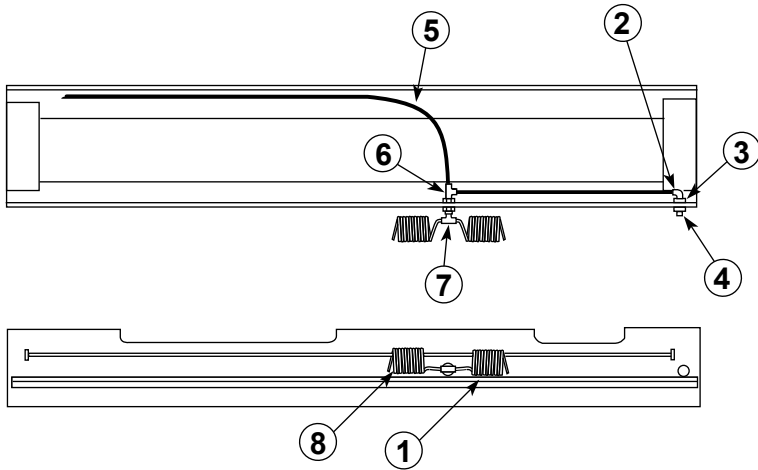


**DÉTAIL DU FLEXIBLE HYDRAULIQUE**

ARTICLE N°	DESCRIPTION	
1	Axe d'articulation	S130158Y
2	Ø5 mm x 60 mm de longueur Goupille fendue	B52-5-60
3	Passe-câble	S130315Y
4	Flexible	
	Modèle "S"	CR14-9801-4
	Modèle "L"	CR14-9801-3
	Modèle "EL2"	CR14-9801-2

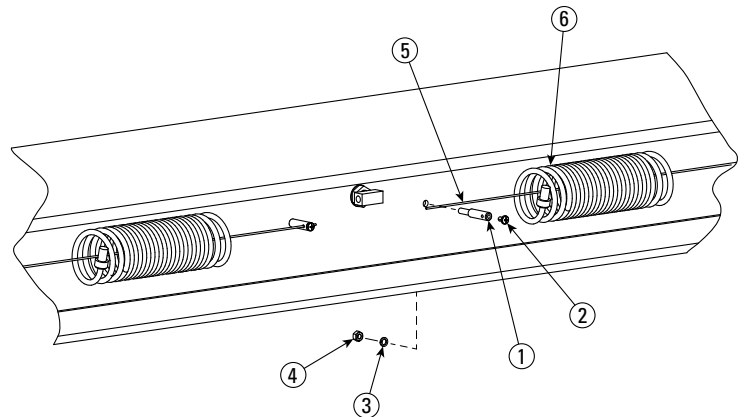


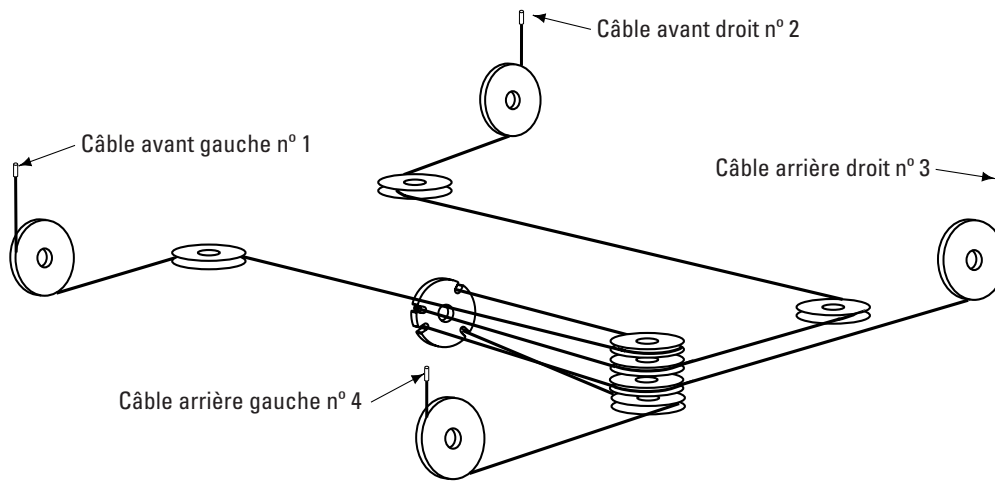
DÉTAIL DE LA BVA			
ARTICLE N°	DESCRIPTION	SM014	AR014
1	Vis à chapeau à tête creuse hexagonale M4-12	B23-4-12	B23-4-12
2	Écrou de verrouillage en nylon M4	B33-4	B33-4
3	Support d'adaptation	S120674Y	S120674Y
4	Coude	FC5185-96	FC147-7
5	Filtre/Régulateur/Lubricateur	S130080	S130080
6	Coude	FC147	FC147



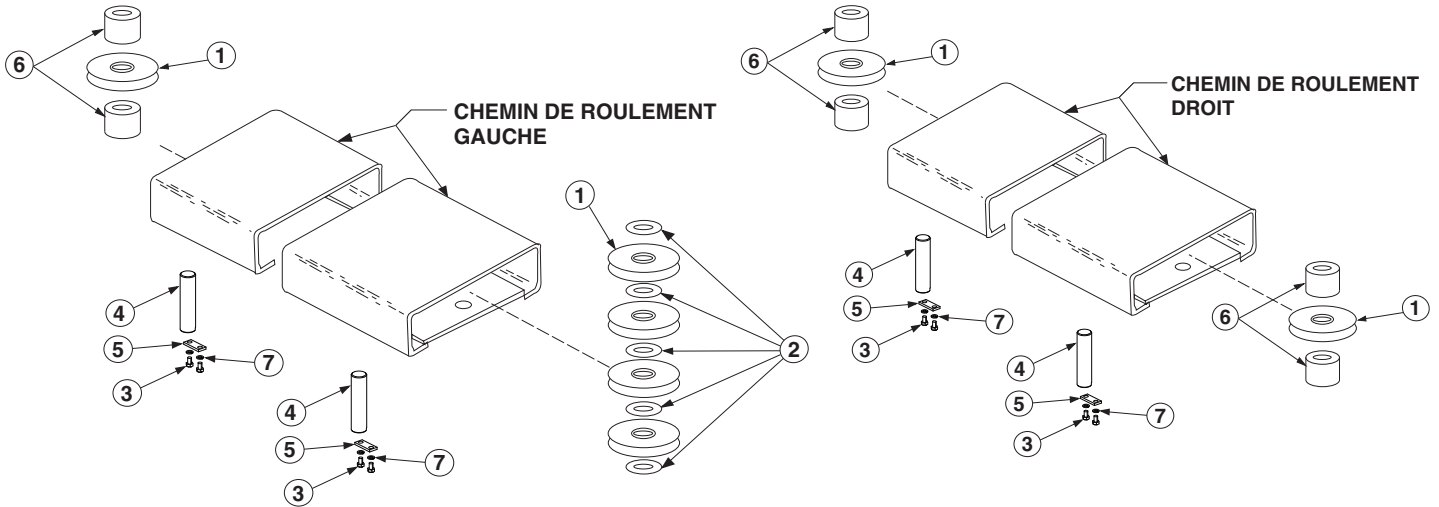
PIÈCES DE LA CONDUITE D'AIR INTERNE			
ARTICLE N°	DESCRIPTION	PIÈCE N°	PIÈCE N°
		COURT	MODÈLE L, EL
1	Flexible en spirale avant	FC147-14	FC147-14
2	Coude mâle	FC147-7	FC147-7
3	Connecteur de cloison femelle	FC147-1	FC147-1
4	Bouchon hexagonal ¼ po	40639	40639
5	Tubulure	FA2230-15	FA2230-15
6	Té à embranchement mâle	FC147-3	FC147-3
7	Té à dérivation mâle	FC147-5	FC147-5
8	Flexible en spirale arrière	FC147-14	S130160

DÉTAIL DU CÂBLE DE RETENUE				
ARTICLE N°	DESCRIPTION	PIÈCE N°	PIÈCE N°	PIÈCE N°
		MODÈLE S	MODÈLE L	MODÈLE EL
1	Goupille du guide	H4P-3007	H4P-3007	H4P-3007
2	Vis à tête cylindrique à empreinte cruciforme M6 x 10 mm	B23-6-10	B23-6-10	B23-6-10
3	Rondelle éventail de Ø 8 mm	B49-8	B49-8	B49-8
4	Écrou hexagonal M8	B30-8	B30-8	B30-8
5	Câble de retenue de la conduite d'air avant Câble de retenue de la conduite d'air arrière	S110464Y	S110464Y	S110464Y
		S110464Y	S110463Y	S110462Y
6	Flexible en spirale	-	-	-





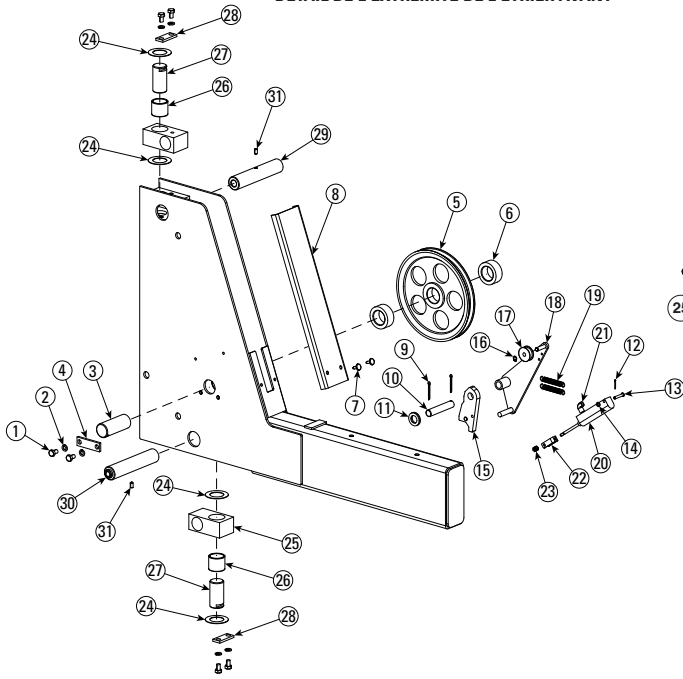
CÂBLES				
ARTICLE N°	DESCRIPTION	PIÈCE N°		
		SMO14/ARO14		
		158"	182"	215"
1	Câble avant gauche	S130262Y	S130264Y	S130268Y
2	Câble avant droit	S130263Y	S130265Y	S130269Y
3	Câble arrière droit	S130267Y	S130267Y	S130267Y
4	Câble arrière gauche	S130266Y	S130266Y	S130266Y



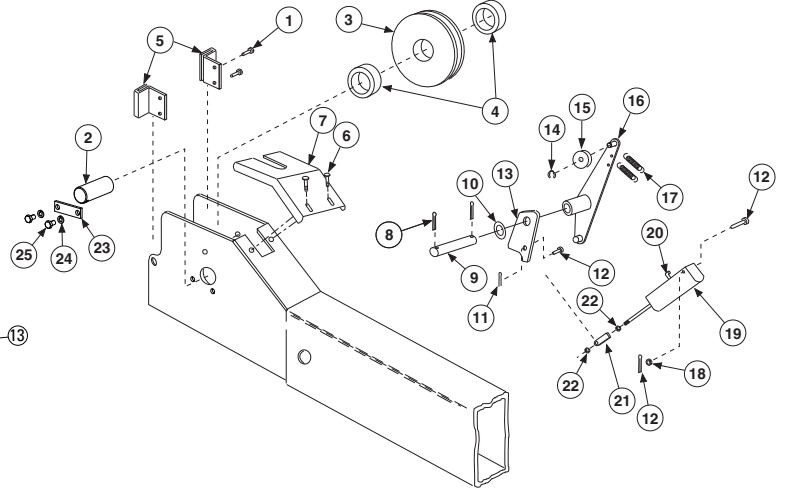
DÉTAIL DE LA POULIE		
ARTICLE N°	DESCRIPTION	PIÈCE N°
1	Poulie	FC5977Y
2	Roulement	S130246Y
3	Vis à tête hexagonale M10-16 de longueur	B10-10 x 16
4	Goupille de poulie	FC5983Y
5	Collier de la goupille de poulie	H4P-1020
6	Entretoise de poulie	S130310Y
7	Rondelle de blocage Ø10 mm	B40-10



DÉTAIL DE L'EXTRÉMITÉ DE L'ÉTRIER AVANT

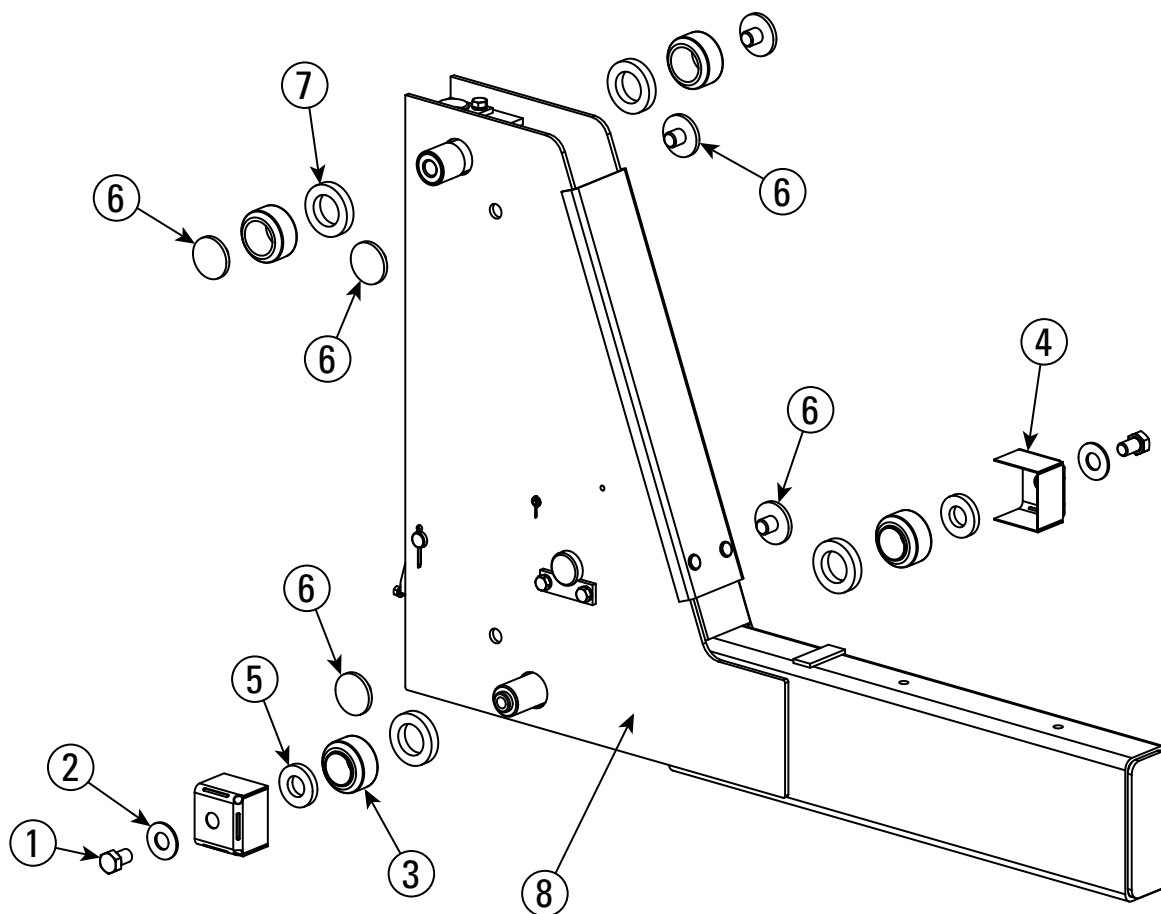


DÉTAIL DE L'EXTRÉMITÉ DE L'ÉTRIER ARRIÈRE



DÉTAIL DE L'EXTRÉMITÉ DE L'ÉTRIER AVANT			DÉTAIL DE L'EXTRÉMITÉ DE L'ÉTRIER AVANT		
ARTICLE	DESCRIPTION	PIÈCE N°	ARTICLE	DESCRIPTION	PIÈCE N°
1	Vis à tête hexagonale M16	B10-10-16	16	Circlip	B60-9
2	Rondelle de blocage Ø 10 mm	B40-10	17	Galet de câble mou	FC553-21Y
3	Goupille de poulie	FC5981-1Y	18	Actionneur	S121255Y
4	Collier de la goupille de poulie	H4P-3006	19	Ressort	FC522-25Y
5	Poulie	FC5977Y	20	Vérin pneumatique	S130061
6	Entretoise en plastique (sur poulie)	S130286Y	21	Raccord coudé	FC5224-39Y
7	Rivet "arbre de Noël" en nylon	460440	22	Chape	FC5993Y
8	Couvercle d'étrier OF	S130341Y	23	Écrou ¼ po	40622
9	Goupille fendue (sur le loquet de l'arbre)	B52-4-40	24	Entretoise en plastique (sur bloc)	S130311Y
10	Arbre du loquet	FC5901-7Y	25	Bloc d'articulation	S121257Y
11	Rondelle plate de Ø 20 mm	B41-20	26	Roulement de bloc	T2868T29
12	Goupille fendue (sur le vérin pneumatique/la chape)	B52-2-20	27	Goupille de bloc	S121258Y
13	Axe d'articulation	S130287Y	28	Collier de la goupille de bloc	H4P-1020
14	Rondelle plate de Ø 6 mm	B41-6	29	Goupille de galet supérieur	S121237Y
15	Loquet de verrouillage	FC5986Y	30	Goupille de galet inférieur	S121236Y
			31	Vis de pression M8	B22-8-16

DÉTAIL DE L'EXTRÉMITÉ DE L'ÉTRIER ARRIÈRE			DÉTAIL DE L'EXTRÉMITÉ DE L'ÉTRIER ARRIÈRE		
ARTICLE	DESCRIPTION	PIÈCE N°	ARTICLE	DESCRIPTION	PIÈCE N°
1	Vis à tête fraisée à empreinte cruciforme M8 x 12	B24-8 x 12	14	Circlip M9	B60-9
2	Goupille de poulie	FC5981-1Y	15	Galet de câble mou	FC553-21Y
3	Poulie	FC5977Y	16	Actionneur	S121272Y
4	Entretoise de poulie d'étrier	S130286Y	17	Ressort d'extension	FC522-25Y
5	Glissière	FC622Y	18	Rondelle plate M6	B41-6
6	Rivet "arbre de Noël" en nylon	460440	19	Vérin pneumatique	S130061
7	Garde	FC5985Y	20	Coude	FC5224-39
8	Goupille fendue, 4 x 40	B52-4 x 40	21	Chape	FC5993Y
9	Arbre du loquet	FC5901-7Y	22	Écrou hexagonal ¼ po - 28NF	40622
10	Rondelle M20	B41-20	23	Plaque de verrouillage	H4P-3006
11	Goupille fendue en épingle à cheveux 2 x 20	B52-2 x 20	24	Rondelle de blocage M10	B40 x 10
12	Axe d'articulation	S130287Y	25	Vis à métaux à tête hexagonale M16	B10-10 x 16
13	Loquet	FC5986Y			



ENSEMBLE GALET ET GLISSIÈRES			
ARTICLE N°	DESCRIPTION	PIÈCE N°	
1	Vis à tête hexagonale 5/8 po - 11 x 1 po de longueur	B10-5/8-11	
2	Rondelle plate 5/8 po	B41-5/8	
3	Ensemble galet	FC5905	
4	Couvercle de roue	FC5905-5Y	
5	Roulement de roue	FC5905-3Y	
6	Glissière (7/32 po d'épaisseur)	S130206Y	
7	Entretoise de roue	S130314Y	
8	Assemblage mécanosoudé de l'étrier avant	Gauche	S121211Y
		Droit	S121215Y

**REMARQUES**

**Rotary World Headquarters**

2700 Lanier Drive  
Madison, IN 47250, USA  
[www.rotarylif.com](http://www.rotarylif.com)

**North America Contact Information**

Tech. Support:  
p 800.445.5438  
f 800.578.5438  
e [userlink@rotarylif.com](mailto:userlink@rotarylif.com)  
Sales:  
p 800.640.5438  
f 800.578.5438  
e [userlink@rotarylif.com](mailto:userlink@rotarylif.com)

**World Wide Contact Information**

World Headquarters/USA: 1.812.273.1622  
Canada: 1.905.812.9920  
European Headquarters/Germany: +49.771.9233.0  
United Kingdom: +44.178.747.7711  
Australasia: +60.3.7660.0285  
Latin America / Caribbean: +54.3488.431.608  
Middle East / Northern Africa: +49.771.9233.0

**© Vehicle Service Group<sup>SM</sup>**

Printed in U.S.A., All Rights Reserved. Unless otherwise indicated, ROTARY, and all other trademarks are property of Dover Corporation and its affiliates.

